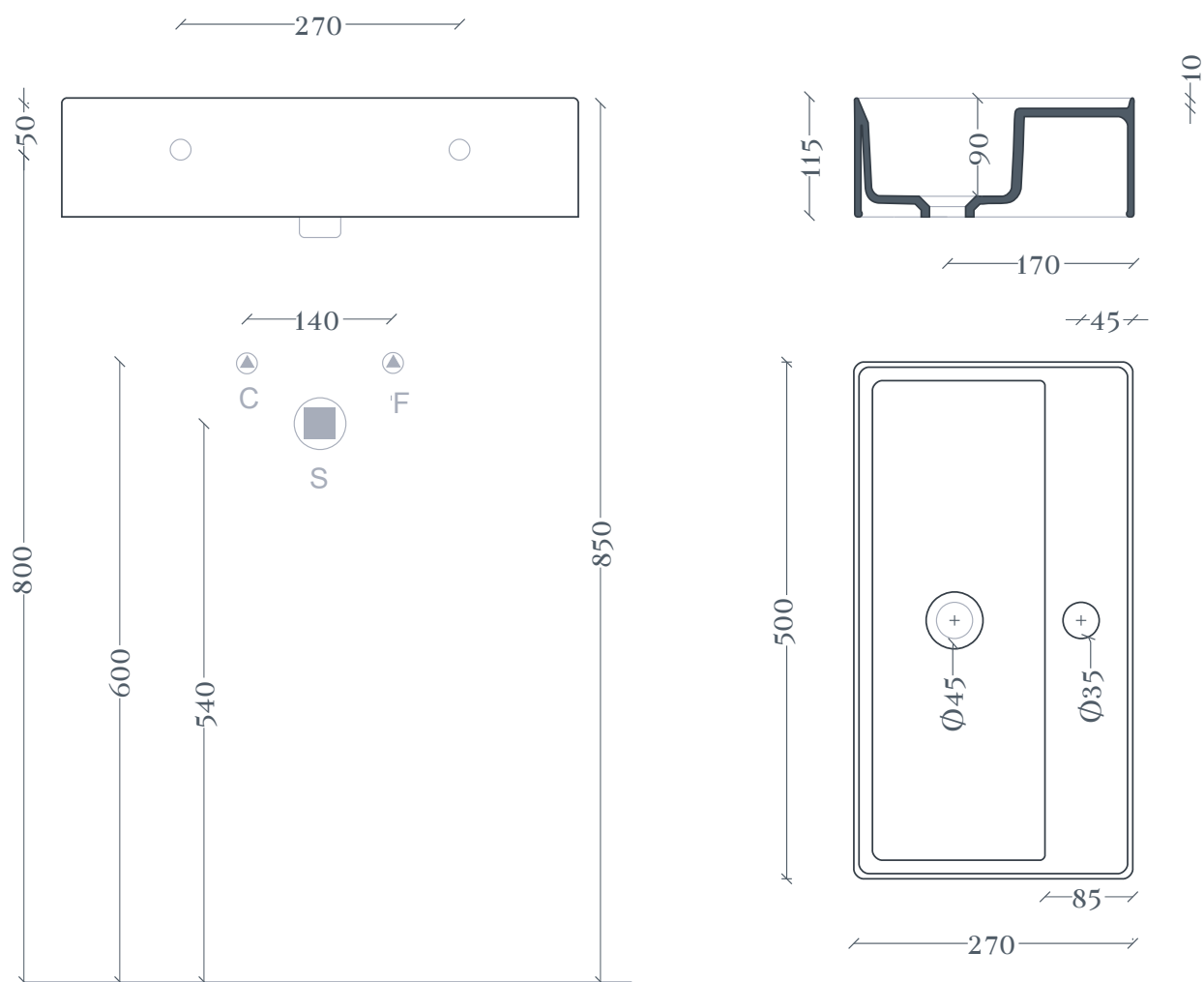


## SCALINO | SCL006

Lavabo appoggio e sospeso 50X27 H11  
Countertop and wall hung washbasin 50X27 H11

Peso: KG 9  
Weight: KG 9



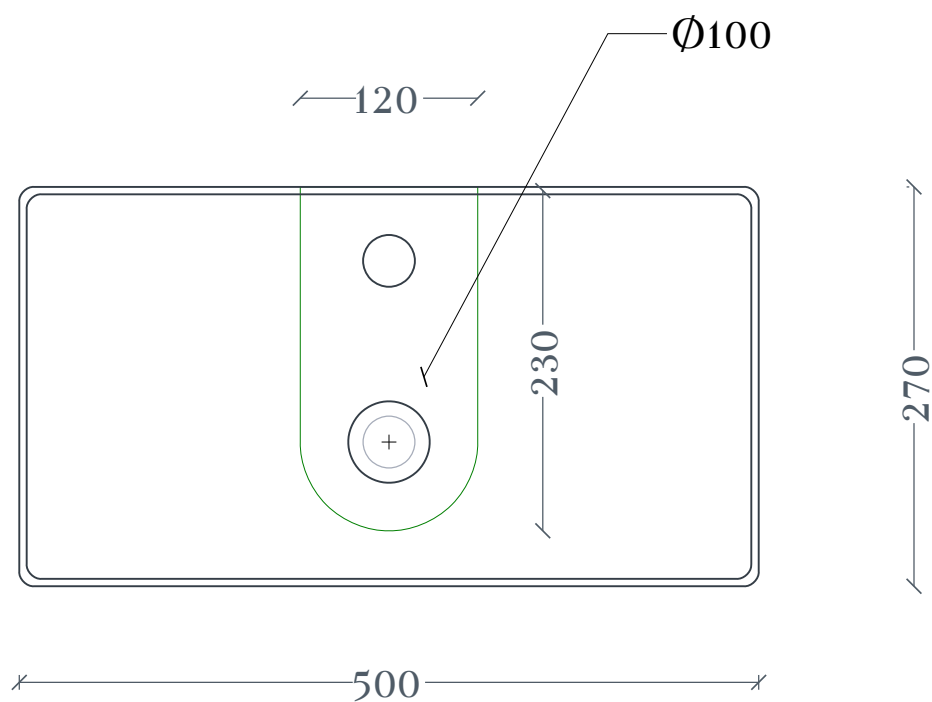
N.B. Le misure indicate possono subire una variazione dell'0,6% circa, dovuta ad usura stampi e a variazioni delle caratteristiche tecniche relative alle materie prime che compongono l'impasto.

N.B. Indicated size could have a variation of about 0,6% due to usure of the moulds or the variations of the materials' technical characteristics used in the mixture.

## SCALINO | SCL006

Dima per scasso  
Template for hole

---



Ingombro lavabo - Obstruction

Appoggio - Base

Scasso consigliato - Recommended size for hole