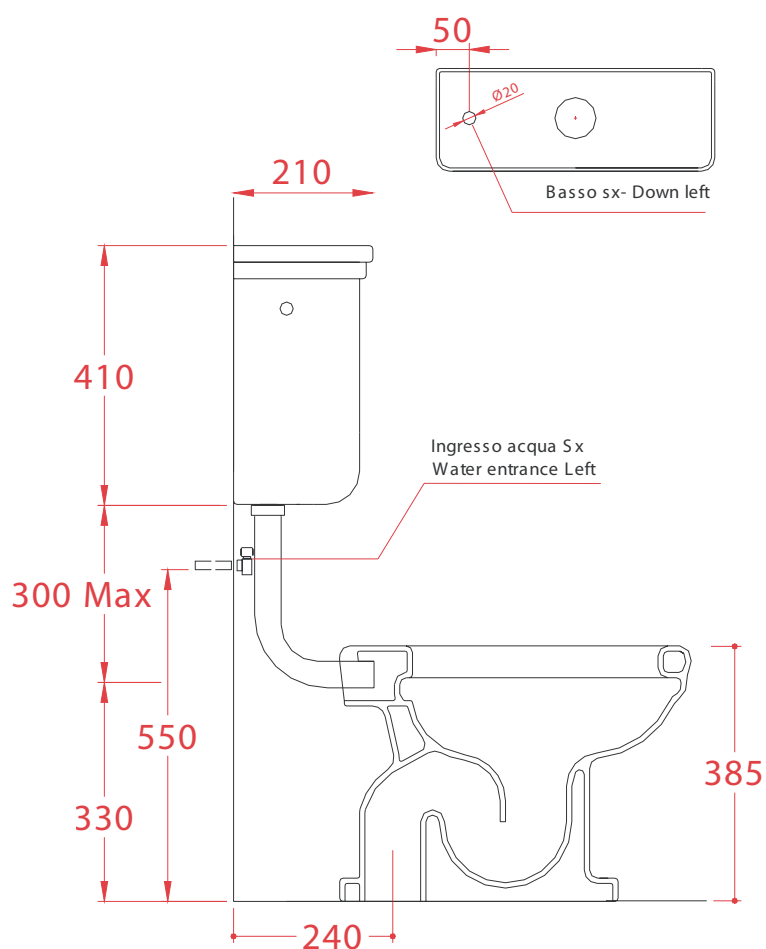


## HERMITAGE | HEV002 +HEC005

Vaso S + cassetta zaino 53\*36\*38.5 + 40\*21\*42  
Wc with floor drain + low level ceramic cistern 53\*36\*38.5 + 40\*21\*42

Peso: KG 14+19  
Weight: KG 14+19



N.B. Le misure indicate possono subire una variazione dell'0,6% circa, dovuta ad usura stampi e a variazioni delle caratteristiche tecniche relative alle materie prime che compongono l'impasto.

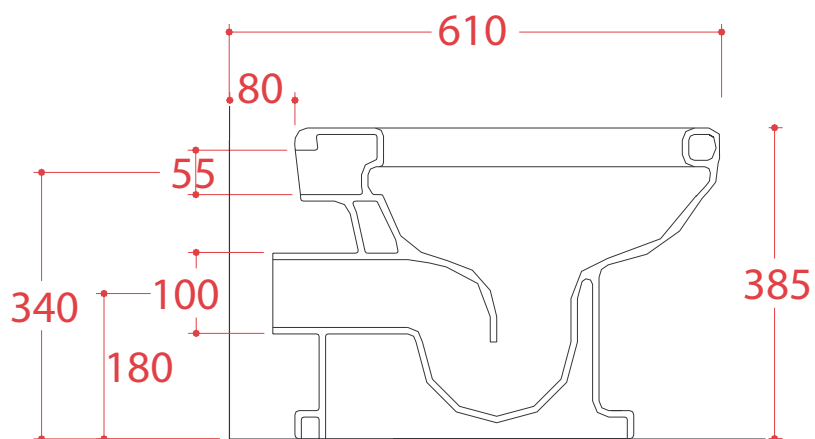
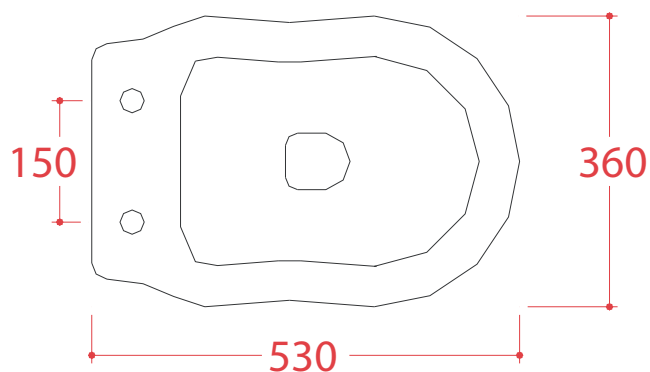
N.B. Indicated size could have a variation of about 0,6% due to usure of the moulds or the variations of the materials' technical characteristics used in the mixture.

## HERMITAGE | HEV003

Vaso P 53\*36\*38.5  
Wc with wall drain 53\*36\*38.5

Peso: KG 19  
Weight: KG 19

---



---

N.B. Le misure indicate possono subire una variazione dell'0,6% circa, dovuta ad usura stampi e a variazioni delle caratteristiche tecniche relative alle materie prime che compongono l'impasto .

N.B. Indicated size could have a variation of about 0,6% due to usure of the moulds or the variations of the materials' technical characteristics used in the mixture.