

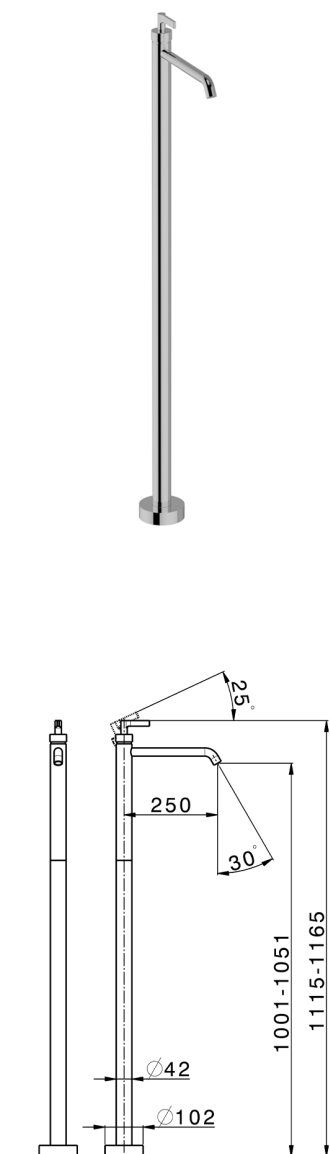
Parte esterna monocomando lavabo a pavimento GRACE

MODELLO **GC014510**

Parte esterna monocomando lavabo a pavimento, senza parte incasso, per art. ZA004510

FINITURE DISPONIBILI

- 21** 21 Cromo
- 2F** 2F Nichel Spazzolato
- 2W** 2W Oro Spazzolato
- 5H** 5H Dark Brass Brushed
- 5L** 5L Black Titanium Spazzolato
- 6T** 6T Cromo/Nero Opaco



CARATTERISTICHE

Ricambio Cartuccia **ZZ99672000**

Cartuccia Monocomando 35 mm

Installazione **Incasso**

Parti Incasso necessarie **ZA004510**



EcoStop

Con il Dispositivo EcoStop l'apertura dell'acqua avviene con un punto duro al 50% circa della portata. Un fermo a metà apertura, da vincere con una leggera forza solo e soltanto quando ci sia una reale necessità di richiesta d'acqua alla massima portata. Ciò permette di consumare fino al 50% in meno di acqua.




Parte incasso monocomando free-standing INCASSO

MODELLO **ZA004510**

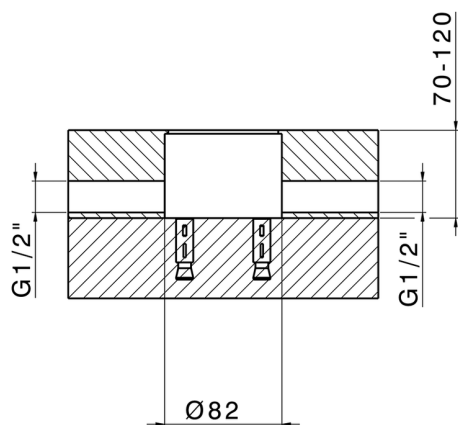
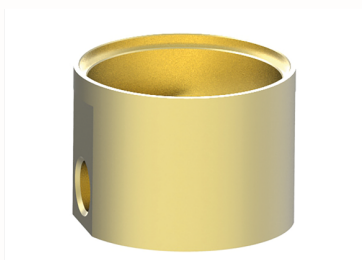
Parte incasso monocomando free-standing

FINITURE DISPONIBILI

 **04** 04 Senza Finitura

CARATTERISTICHE

Incasso **1**



2023-07-24