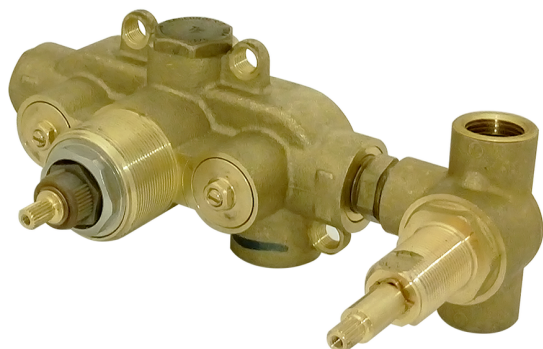


Parte incasso termostatico doccia 2 uscite INCASSO

MODELLO **ZA019140**

Parte incasso termostatico doccia 2 uscite, senza parte esterna



FINITURE DISPONIBILI



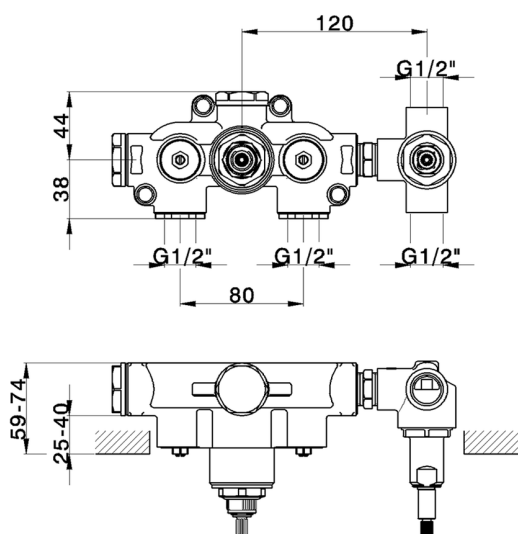
04 04 Senza Finitura

CARATTERISTICHE

Ricambio Cartuccia **24.04A.PP**

Incasso **1**

Cartuccia Termostatica Plus P 8X20

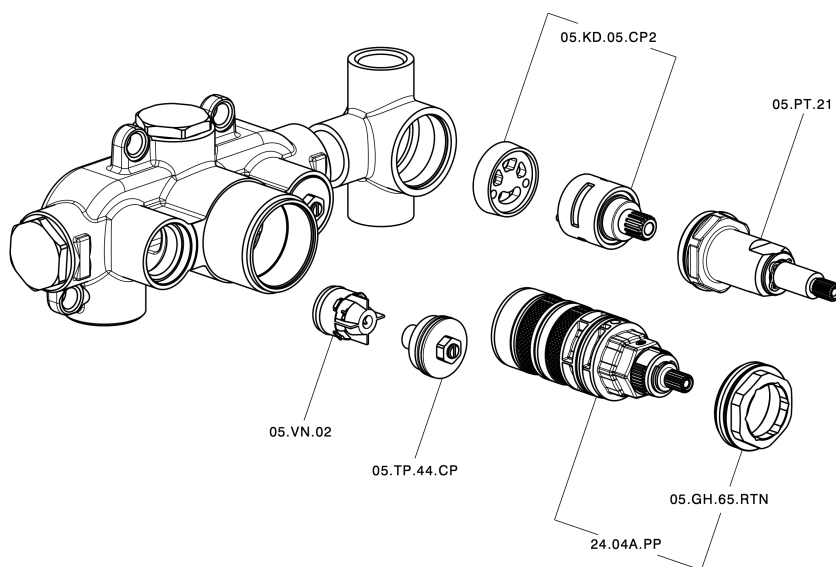


Termostatico

Il Termostatico Cisal è il tuo personale gestore dell'acqua che ti aiuta a gestire e controllare acqua ed energia senza sprechi.



Parte incasso termostatico doccia 2 uscite INCASSO



ZA019140

<https://www.cisal.it/parte-incasso-termostatico-doccia-2-uscite-incassoza019140>

2023-08-23