

Miscelatore bordo vasca 4 fori ARCANA CERAMIC

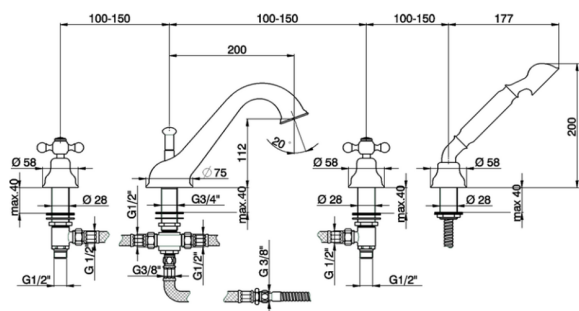
MODELLO **AC000260**

Miscelatore bordo vasca 4 fori,deviatore 2 uscite,doccetta monogetto Arcana,flex Ottone 175 cm



FINITURE DISPONIBILI

-  **21** 21 Cromo
-  **24** 24 Oro
-  **26** 26 Vecchio Rame
-  **27** 27 Vecchio Bronzo
-  **2A** 2A Nichel Satinato Spazzolato
-  **74** 74 Cromo/Oro



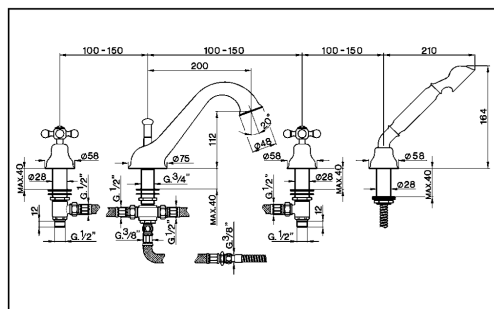
CARATTERISTICHE



Miscelatore bordo vasca 4 fori ARCANA CERAMIC

cisal

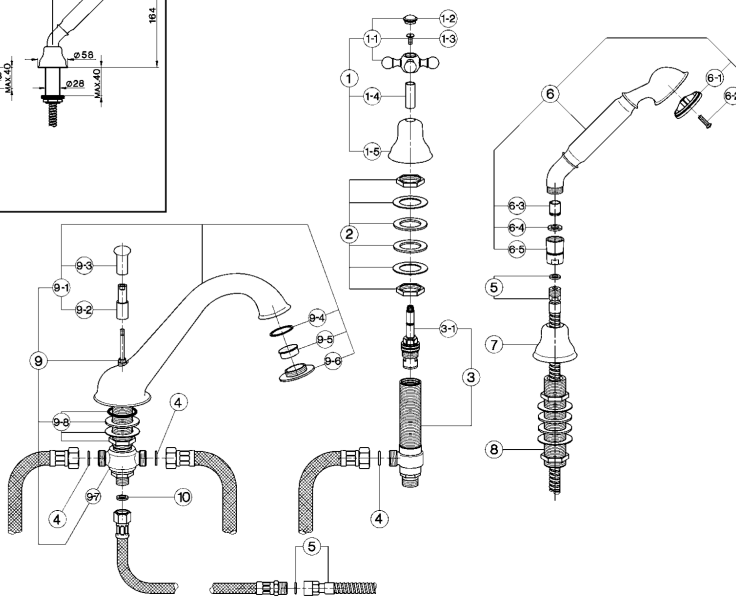
AC 00026 (AC 00025)



- Batteria bordo vasca a 4 fori
- Deck-mounted 4-hole bath mixer
- Badebatterie - 4 Loch -
- Mélangeur B/D 4-trous sur gorge

bar	PORTATA BOCCA DI EROGAZIONE * SPOUT FLOW RATE DURCHFLOSS WANNENEINLAUF DÉBIT BEC DEVERSEUR l/min.	
0,5	21,5	
1	31,5	
2	44,5	
3	55	
4	67,5	
5	/	

* con rompigetto
with antispash
mit Strahlregler
avec brise-jet



NR.	DESCRIZIONE DESCRIPTION BESCHREIBUNG DESCRIPTION	N. CODICE CODE NO. WERKSNR. NR. CODE	NR.	DESCRIZIONE DESCRIPTION BESCHREIBUNG DESCRIPTION	N. CODICE CODE NO. WERKSNR. NR. CODE	NR.	DESCRIZIONE DESCRIPTION BESCHREIBUNG DESCRIPTION	N. CODICE CODE NO. WERKSNR. NR. CODE
1	Maniglia con cappuccio "AR" Handle with escutcheon "AR" Griff + Abdeckkappe "AR" Crosillon + rosace "AR"	ZZ 90093 0	6	Doccia per batteria vasca "AR" Handshower for bath mixer "AR" Handbrause-WB-"AR" Douchette "AR" sur gorge	ZZ 90336 0	9-1	Bocca batteria vasca "AC" Spout bath mixer "AC" Auslauf-WB-"AC" Bec bain/douche "AC"	ZZ 90944 0
1-1	Maniglia "AR" con vite e piacchetta Handle with screw and plate "AR" Griff "AR" mit Schraube und Abdeckkappe Crosillon avec vis et plaque "AR"	ZZ 90307 0	6-1	Diffusore doccia "AR" Spray-kit handshower "AR" Einsatz 1/Brause "AR" Diffuseur douchette "AR"	ZZ 90544 0	9-2	Vite bloccaggio bocca batteria vasca Screw for spout Befestigungsschraube Vis x bec sur gorge	ZZ 92648 0
1-2	Piacchetta a vite maniglia "AR" Cap for handle "AR" Abdeckkappe "AR" Griff Plaque cache - vis crois. "AR"	ZZ 92617 0	6-2	Vite di fissaggio diffusore per doccia in ottone Fixing screw for spray-kit handshower Befestigungsschraube f. Einsatz 1. Br. in Messing Vis fixation diffuseur pour douchette en laiton	ZZ 92640 0	9-3	Pomolo per deviazione bocca batteria vasca Knob for bath spout Zugknopf Umsteller Pommeau x inverseur	ZZ 92649 0
1-3	Vite M.4,5x10 lb. tc. zigrinata Screw M.4,5x10 Schraube M.4,5x10 Vis M.4,5x10	ZZ 92609 0	6-2	Vite di fissaggio diffusore per doccia in ABS Fixing screw for spray-kit ABS handshower Befestigungsschraube f. Einsatz 1. Brause in ABS Vis de fixation diffuseur pour douchette en ABS	ZZ 93401 0	9-4	Guarnizione NBR 70 SH. 32x28,2x1 Dichtung NBR 70 SH. 32x28,2x1 Joint NBR 70 SH. 32x28,2x1	ZZ 92995 0
1-4	Tubetto copriasta "AR" H.31 Tube "AR" H.31 Abdeckkappe Oberteil "AR" H.31 Tube couvre-lête "AR" H.31	ZZ 92620 0	6-3	Valvola anti-ritorno Ø15 per doccia Back-flow valve Ø15 Durchflussverhinderer Ø15 Clapet anti-retour Ø15	ZZ 92956 0	9-5	Rompigetto per bocca batteria vasca Antispash for bath spout Strahlregler Brise-jet pour bain/douche	ZZ 92897 0
1-5	Cappuccio a campana "AR" Escutcheon "AR" Abdeckkappe "AR" Rosace "AR"	ZZ 92598 0	6-4	Guarnizione fibra 18,5x11x2 Gasket rubber 18,5x11x2 Fiberdichtung 18,5x11x2 Joint en fibre 18,5x11x2	ZZ 92714 0	9-6	Bordino bocca batteria vasca "AR" Overfill bath spout "AR" Kante 1/WB - Auslauf "AR" Garniture B/D "AR"	ZZ 92626 0
2	Set installazione batteria lavabo Installation set basin mixer Befestigungssatz Set installation	ZZ 92756 0	6-5	Raccordo conico doccia batteria vasca "AR" Connection for shower "AR" Anschluss "AR" Raccord douche s/gorge "AR"	ZZ 90337 0	9-7	Crociera bocca batteria bordo vasca completa Cross connection for bath mixer Verbindungsstück pass. zu SU/AR/AC 26 Raccord a croix pour bec sur gorge	ZZ 92914 0
3	Piantana lavabo "AC" (se montata crociera) Tail piece-basin mixer "AC" (mounted conn) Unterteil-WF-"AC" (montiert Kreuzstück) Corp lateral "AC" (raccord à croix)	ZZ 92896 0	7	Cappuccio supporto doccia bordo vasca "AR" Escutcheon shower "AR" Abdeckkappe "AR" Rosace douche "AR"	ZZ 92599 0	9-8	Set installazione bocca batteria bordo vasca Installation set for deck-mounted spout Befestigungssatz Set installation	ZZ 92975 0
3-1	Vitone ceramico DX per batterie "AC" Ceramic headvalve 1/2" right "AC"-long Keramikoberteil 1/2"-rechts "AC"-lang Tête céramique 1/2" droite "AC"-longue	ZZ 92859 0	8	Supporto doccia batteria bordo vasca "AR" Deck-mounted handshower support "AR" Brausehalter "AR" Support douche "AR"	ZZ 90104 0	10	Guarnizione fibra 3/8" Gasket rubber 3/8" Fiberdichtung 3/8" Joint en fibre 3/8"	ZZ 92696 0
4	Guarnizione fibra 18,5x11x2 Gasket rubber 18,5x11x2 Fiberdichtung 18,5x11x2 Joint en fibre 18,5x11x2	ZZ 92714 0	9	Bocca batteria vasca "AC" con deviazione Spout bath mixer "AC" with diverter Auslauf-WB-"AC" mit Umstellung Bec bain/douche "AC" avec inverseur	ZZ 92048 0			
5	Flessibile 175 cm Ø14 3/8" x M.15x1 Flex 175 cm Ø14 3/8" M.15x1 Brausschlauch 175 cm Ø14 3/8" x M.15x1 Flex 175 cm Ø14 3/8" x M.15x1	ZZ 92757 0	9	Bocca batteria vasca "AC" senza deviazione Spout bath mixer "AC" without diverter Auslauf-WB-"AC" ohne Umstellung Bec bain/douche "AC" sans inverseur	ZZ 92054 0			

AC.2

AC000260

<https://www.cisal.it/miscelatore-bordo-vasca-4-fori-arcana-ceramicac000260>

2023-08-20