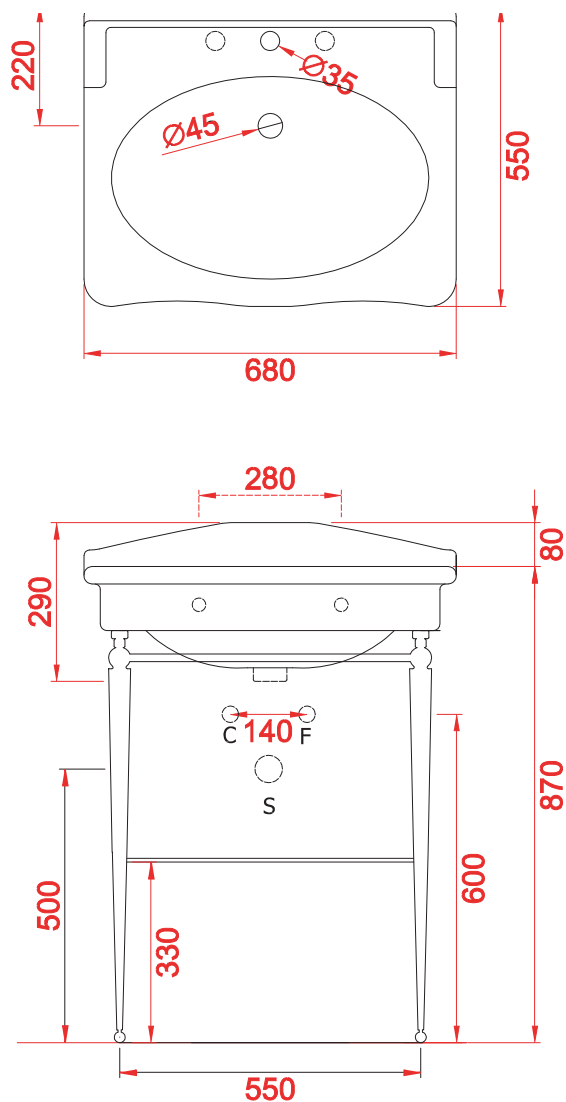


HERMITAGE | HEL002 +HEA015

Lavabo 680*550*290 + struttura
Wasbasin + structure

Peso: KG 24+10
Weight: KG 24+10



N.B. Le misure indicate possono subire una variazione dell'0,6% circa, dovuta ad usura stampi e a variazioni delle caratteristiche tecniche relative alle materie prime che compongono l'impasto.

N.B. Indicated size could have a variation of about 0,6% due to usure of the moulds or the variations of the materials' technical characteristics used in the mixture.