

Parte incasso monocomando lavabo a parete INCASSO

MODELLO **ZA002450**

Parte incasso monocomando lavabo a parete, con scatola di protezione, senza parte esterna

FINITURE DISPONIBILI



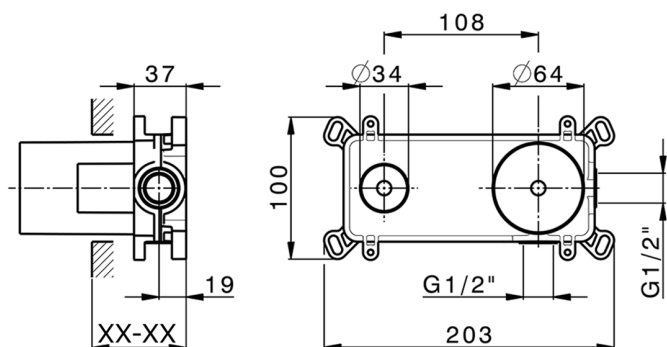
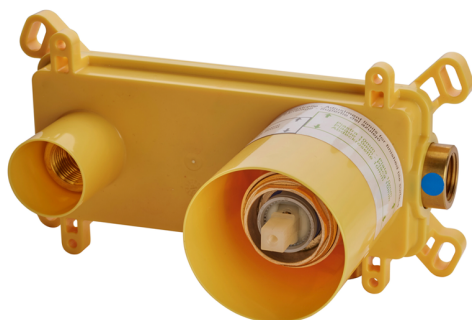
04 04 Senza Finitura

CARATTERISTICHE

Ricambio Cartuccia **ZZ95409000**

Incasso **1**

Cartuccia Monocomando 35 mm



Piastra/Plate/Plaque/Platte/Placa

2-3mm: XX 56-76

10mm: XX 48-68



EcoStop

Con il Dispositivo EcoStop l'apertura dell'acqua avviene con un punto duro al 50% circa della portata. Un fermo a metà apertura, da vincere con una leggera forza solo e soltanto quando ci sia una reale necessità di richiesta d'acqua alla massima portata. Ciò permette di consumare fino al 50% in meno di acqua.



2023-07-24