


Parte incasso monocomando free-standing INCASSO

MODELLO **ZA004510**

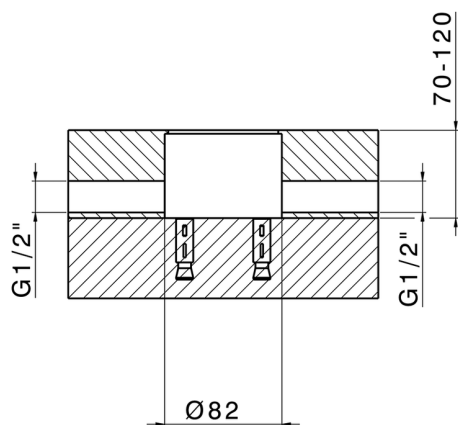
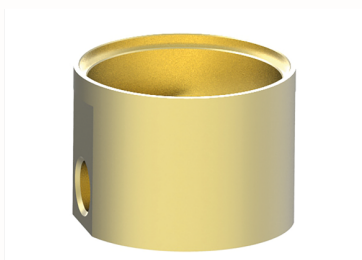
Parte incasso monocomando free-standing

FINITURE DISPONIBILI

 **04** 04 Senza Finitura

CARATTERISTICHE

Incasso **1**



2023-08-23