

## Parte esterna termostatico doccia incasso 2 uscite **CHERIE**

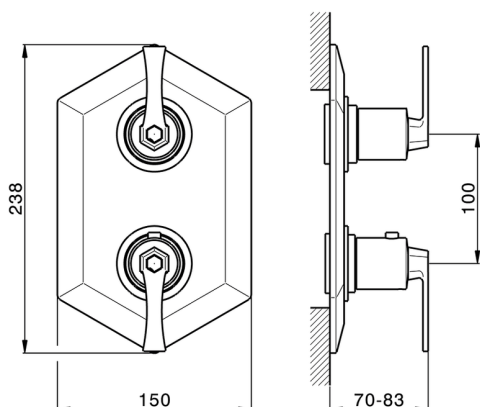
MODELLO **CF019100**

Parte esterna termostatico doccia incasso 2 uscite, con deviasstop 2 uscite, senza parte incasso, per art. ZA019100



### FINITURE DISPONIBILI

- 
**6T** 6T Cromo/Nero Opaco
- 
**7C** 7C Oro/Nero Opaco
- 
**7D** 7D Nichel Lucido/Nero Opaco
- 
**7E** 7E Oro Rosa/Nero Opaco



### CARATTERISTICHE

Installazione **Incasso**  
 Parti Incasso necessarie **ZA019100**



### Termostatico

Il Termostatico Cisal è il tuo personale gestore dell'acqua che ti aiuta a gestire e controllare acqua ed energia senza sprechi.



## Parte incasso termostatico doccia 2 uscite INCASSO

MODELLO **ZA019100**

Parte incasso termostatico doccia 2 uscite, con devia stop 2 uscite 1/2", senza parte esterna



FINITURE DISPONIBILI



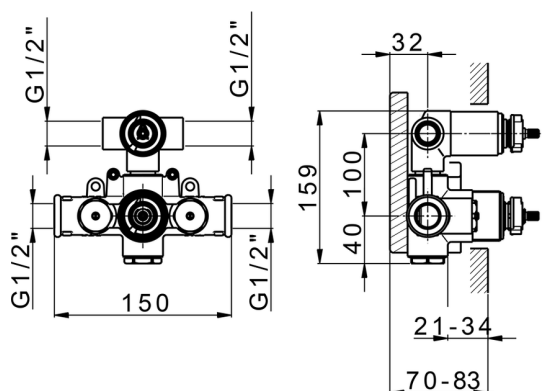
**04** 04 Senza Finitura

CARATTERISTICHE

Ricambio Cartuccia **24.04A.PP**

Incasso **1**

**Cartuccia Termostatica Plus P 8X20**



### DeviaStop

La tecnologia Devia Stop di Cisal consente con un semplice movimento rotativo di gestire la portata dell'acqua e di scegliere la modalità d'erogazione (soffione, doccia a mano).



### Termostatico

Il Termostatico Cisal è il tuo personale gestore dell'acqua che ti aiuta a gestire e controllare acqua ed energia senza sprechi.



2023-08-18