



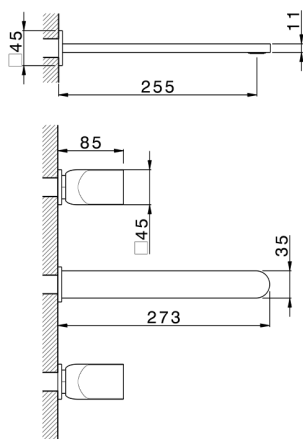
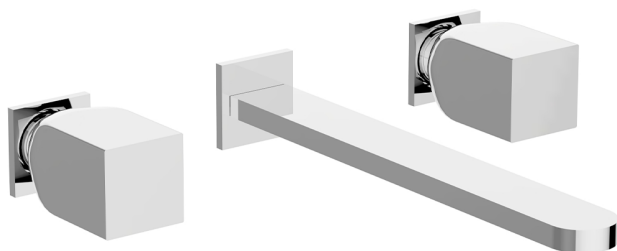
Parte esterna lavabo a parete HI-RISE

MODELLO **RI013511**

Parte esterna lavabo a parete, senza parte incasso, per art. ZA033510

FINITURE DISPONIBILI

- 
21 21 Cromo
- 
5G 5G Oro Rosa
- 
4Q 4Q Bianco Opaco
- 
40 40 Nero Opaco
- 
2W 2W Oro Spazzolato
- 
2F 2F Nichel Spazzolato
- 
24 24 Oro
- 
6V 6V Bianco Opaco/Nichel Spazzolato
- 
6X 6X Bianco Opaco/Oro Spazzolato
- 
7W 7W Nero Opaco/Oro Spazzolato



CARATTERISTICHE

Installazione **Incasso**
 Parti Incasso necessarie **ZA033510**



Parte incasso lavabo a parete INCASSO

MODELLO **ZA033510**

Parte incasso lavabo a parete, con due vitoni destri

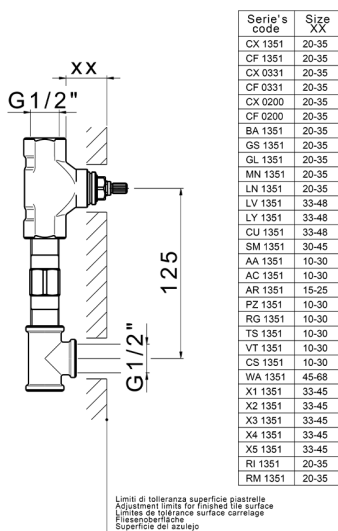
FINITURE DISPONIBILI



04 04 Senza Finitura

CARATTERISTICHE

Incasso **1**



2023-07-24