

## Colonna doccia termostatica 2 funzioni GRACE

MODELLO **MNC7801N**

Colonna doccia termostatica 2 funzioni, devia stop 2 uscite, colonna fissa, supporto doccetta scorrevole in Ottone, doccetta monogetto D.22,5 mm in Ottone, soffione tondo D.300 mm sp.8 mm in OTTONE, flessibile liscio SUPREME 150 cm

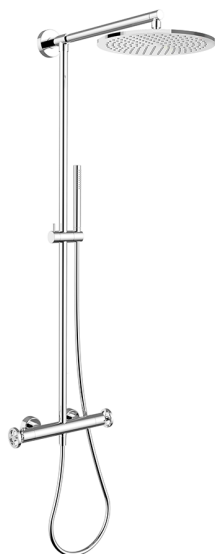
FINITURE DISPONIBILI



**21** 21 Cromo



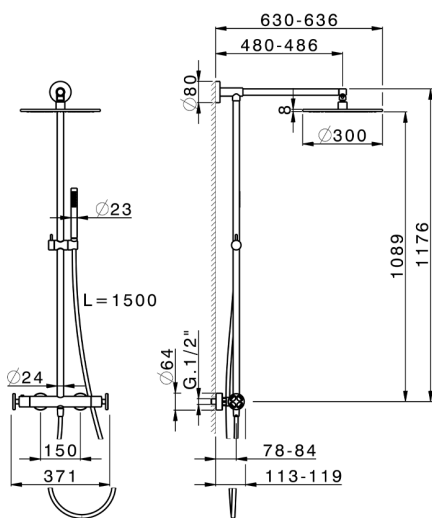
**6T** 6T Cromo/Nero Opaco



CARATTERISTICHE

Ricambio Cartuccia **22.04A.AR - ZZ97279004**

**Cartuccia Termostatica Argo 2 (filtro lungo)**



### DeviaStop

La tecnologia Devia Stop di Cisal consente con un semplice movimento rotativo di gestire la portata dell'acqua e di scegliere la modalità d'erogazione (soffione, doccetta a mano).



### Termostatico

Il Termostatico Cisal è il tuo personale gestore dell'acqua che ti aiuta a gestire e controllare acqua ed energia senza sprechi.



2023-07-25