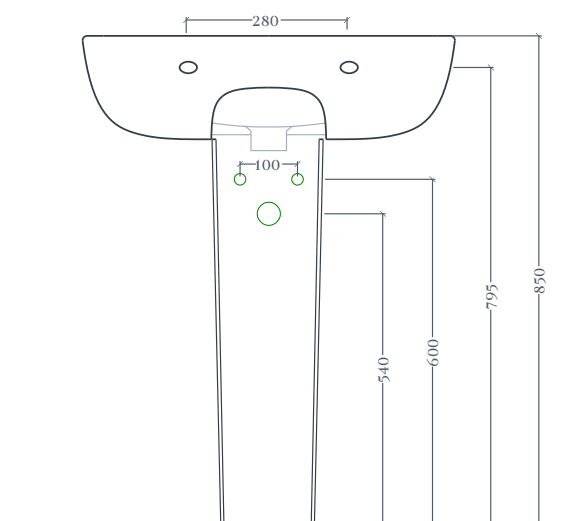
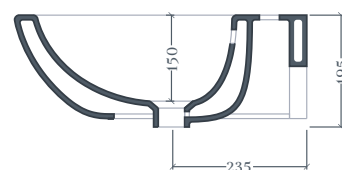
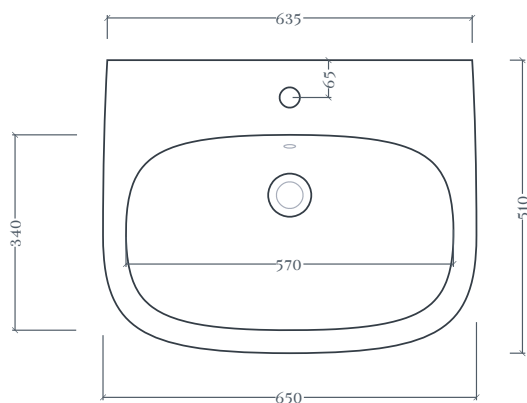


## TEN | TEL001\_TEC003

Lavabo sospeso 65\*51 H19 + colonna  
wall hung washbasin 65\*51 H19 + column

Peso: KG 21 + KG 14  
Weight: KG 21 + KG 14



N.B. Le misure indicate possono subire una variazione dell 0,6% circa, dovuta ad usura stampi e a variazioni delle caratteristiche tecniche relative alle materie prime che compongono l'impasto .

N.B. Indicated size could have a variation of about 0,6% due to usure of the moulds or the variations of the materials' technical characteristics used in the mixture.