

Miscelatore vasca ARCANA AMERICA

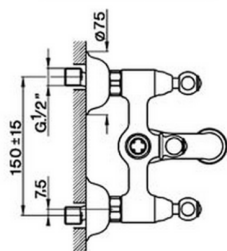
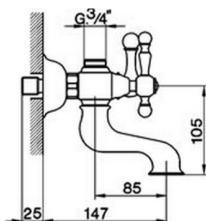
MODELLO **AA000130**

Miscelatore vasca, senza completo doccia, attacco per flessibile 3/4" M



FINITURE DISPONIBILI

- 
21 21 Cromo
- 
26 26 Vecchio Rame
- 
27 27 Vecchio Bronzo
- 
2A 2A Nichel Satinato Spazzolato
- 
74 74 Cromo/Oro



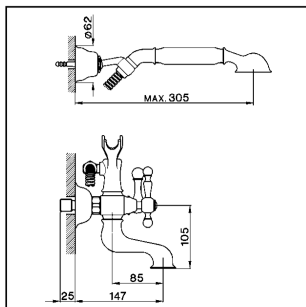
CARATTERISTICHE



Miscelatore vasca ARCANA AMERICA

cisal

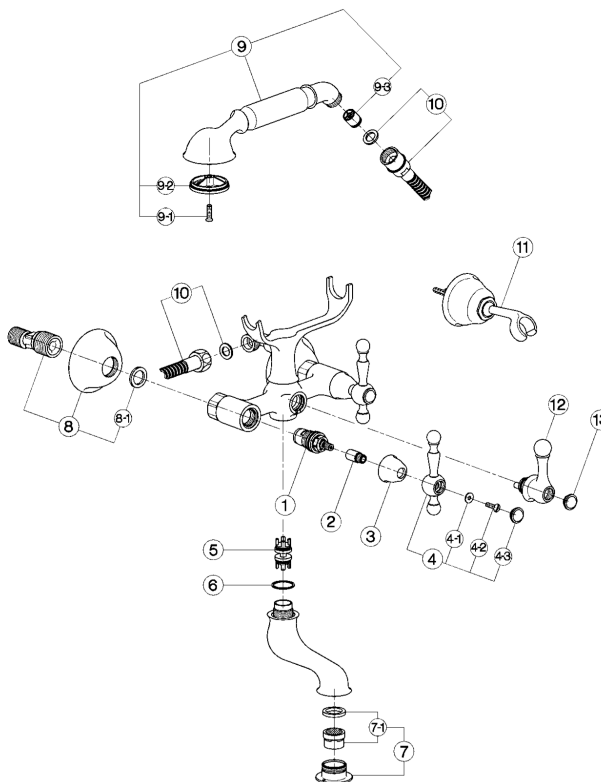
AA 00012 (AA 00013)



- Gruppo vasca
- Bath mixer
- Badebatterie
- Mélangeur bain/douche

| bar | PORTATA BOCCA DI EROGAZIONE * SPOUT FLOW RATE DURCHFLOSS WANNENEINLAUF DÉBIT BEC DÉVERSEUR l/min. |
|-----|---|
| 0,5 | 11 |
| 1 | 15,5 |
| 2 | 22,5 |
| 3 | 27,5 |
| 4 | 31,5 |
| 5 | 35 |

* con resistenza silenziosa della classe di portata C (30 l/min. a 3 bar)
with hydraulic resistance of flow rate class C (30 l/min. at 3 bar)
mit geräuscharmen Widerstand der Durchflussklasse C (30 l/min. bei 3 bar)
avec aérateur classe C (30 l/min. à 3 bar)



| NR. | DESCRIZIONE DESCRIPTION BESCHREIBUNG DESCRIPTION | N. CODICE CODE NO. WERKSNR. NR. CODE | NR. | DESCRIZIONE DESCRIPTION BESCHREIBUNG DESCRIPTION | N. CODICE CODE NO. WERKSNR. NR. CODE | NR. | DESCRIZIONE DESCRIPTION BESCHREIBUNG DESCRIPTION | N. CODICE CODE NO. WERKSNR. NR. CODE |
|-----|---|---|-----|---|---|-----|---|---|
| 1 | Vitone ceramico 1/2" DX 90° Ceramic headvalve 1/2" right 90° Keramikoberteil 1/2" - rechts - 90° Tête céram. 1/2" droite 90° | ZZ 92907 0 | 6 | Guarnizione fibra 26x22,5x1 Gasket rubber 26x22,5x1 Fiberdichtung 26x22,5x1 Joint en fibre 26x22,5x1 | ZZ 92692 0 | 9-3 | Valvola anti-ritorno Ø15 per doccia Back-flow valve Ø15 Durchflussverhinderer Ø15 Clapet anti-retour Ø15 | ZZ 92956 0 |
| 1 | Vitone ceramico 1/2" SX 90° Ceramic headvalve 1/2" left 90° Keramikoberteil 1/2" - links - 90° Tête céram. 1/2" gauche 90° | ZZ 92906 0 | 7 | Bordino con aereatore M. 28x1 "AR" Overfill with mousser M.28x1 "AR" Perlator M.28x1 "AR" Garniture avec mousser M.28x1 "AR" | ZZ 92784 0 | 10 | Flessibile 150 cm Ø14 1/2"x1/2" conico Flex 150 cm Ø14 1/2"x1/2" conic Brauseschlauch 150 cm Ø14 1/2"x1/2" Flex 150 cm Ø14 1/2"x1/2" | ZA 00901 0 |
| 2 | Prolunga asta vitone monofonni "AA" Extension for headvalve "AA" Verlängerung 1/Einlochbatterie "AA" Prolonge levier "AA" | ZZ 92671 0 | 7-1 | Cartuccia per aereatore M. 28x1 Mousseur cartridge M.28x1 Kar. 1/Perlator M.28x1 Cartouche x mousser M.28x1 | ZZ 92694 0 | 11 | Supporto duplex esterno "AR" Hook handshower "AR" Wandhalter 1 "AR" Support mural "AR" | ZZ 90082 0 |
| 3 | Cappuccio coprivitone Ø32 H.21 "AC" Escutcheon Ø32 H.21 "AC" headvalve Abdeckkappe Ø32 H.21 "AC" Visage couvercle Ø32 H.21 "AC" | ZZ 92652 0 | 8 | Eccentrico con rosone "AC" Eccentric connection with escutcheon "AC" S - Anschluss m. Rosette "AC" Excentrique + rosace "AC" | ZZ 92826 0 | 12 | Deviatore per gruppo vasca "AR" Diverter for bath mixer "AR" Umsteller - WB - "AR" Croisillon inverseur "AR" | ZZ 90257 0 |
| 4 | Leva "AA" con vite e placchetta Lever with screw and plate "AA" Hebel "AA" mit Schraube und Abdeckkappe Levier "AA" avec vis et plaque | ZZ 92974 0 | 8-1 | Guarnizione NBR 90 SH. 24x16x2,7 Gasket NBR 90 SH. 24x16x2,7 Dichtung NBR 90 SH. 24x16x2,7 Joint NBR 90 SH. 24x16x2,7 | ZZ 92689 0 | 13 | Placchetta a vite maniglia "AR" Cap for handle "AR" Abdeckkappe "AR" GPH Plaque cache - vis crois. "AR" | ZZ 92617 0 |
| 4-1 | Rondella ottone 12x4,3x1 Ring in brass 12x4,3x1 Unterlegscheibe 12x4,3x1 Joint laiton 12x4,3x1 | ZZ 92673 0 | 9 | Doccia per gruppo vasca "AR" Handshower "AR" Handbrause-WB "AR" Douchette "AR" | ZZ 90078 0 | | | |
| 4-2 | Vite M.4x20 to. tc. zigrinata Screw M.4x20 Schraube M.4x20 Vis M.4x20 | ZZ 92650 0 | 9-1 | Vite di fissaggio diffusore per doccia in ottone Fixing screw for spray-kit handshower Befestigungsschraube 1. Einsatz 1.8e in Messing Vis fixation diffuseur pour douchette en laiton | ZZ 92640 0 | | | |
| 4-3 | Placchetta a vite maniglia "AR" Cap for handle "AR" Abdeckkappe "AR" GPH Plaque cache - vis crois. "AR" | ZZ 92617 0 | 9-1 | Vite di fissaggio diffusore per doccia in ABS Fixing screw for spray-kit ABS handshower Befestigungsschraube 1. Einsatz 1.8e in ABS Vis de fixation diffuseur pour douchette en ABS | ZZ 93401 0 | | | |
| 5 | Valvola deviazione per gruppo vasca Diverter valve for bath mixer Umstellungsventil Tête pour inverseur | ZZ 92779 0 | 9-2 | Diffusore doccia "AR" Spray-kit handshower "AR" Einsatz 1/Brause "AR" Diffuseur douchette "AR" | ZZ 90544 0 | | | |

AA.1

AA000130

<https://www.cisal.it/miscelatore-vasca-arcana-americanaa000130>

2023-08-20