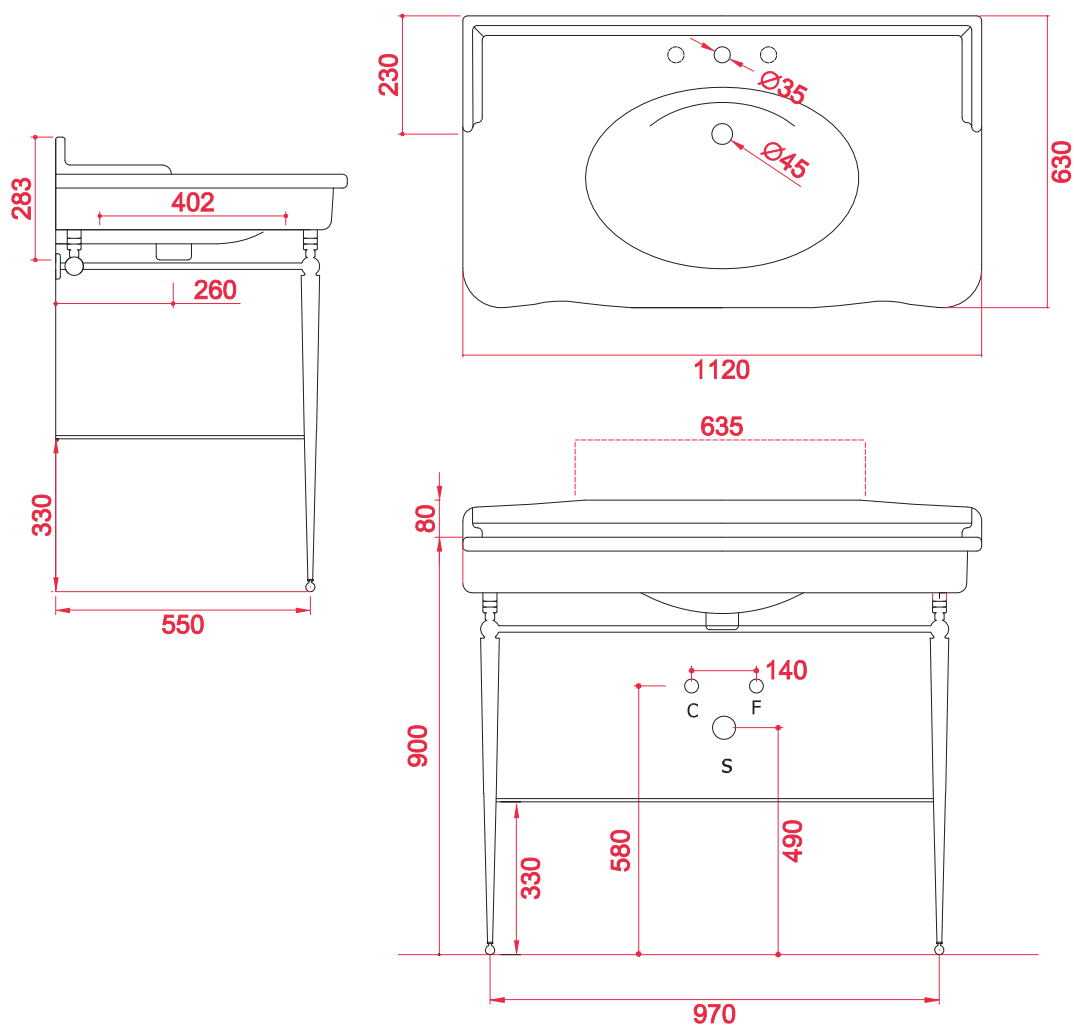


## HERMITAGE | HEL004 + HEA0017

Consolle 1 foro (predisposto tre fori) 112\*63\*28 + struttura  
Consolle 1 hole with arrangement for 3 holes 112\*63\*28 + structure

Peso: KG 49+13  
Weight: KG 49+13



N.B. Le misure indicate possono subire una variazione dell'0,6% circa, dovuta ad usura stampi e a variazioni delle caratteristiche tecniche relative alle materie prime che compongono l'impasto.

N.B. Indicated size could have a variation of about 0,6% due to usure of the moulds or the variations of the materials' technical characteristics used in the mixture.