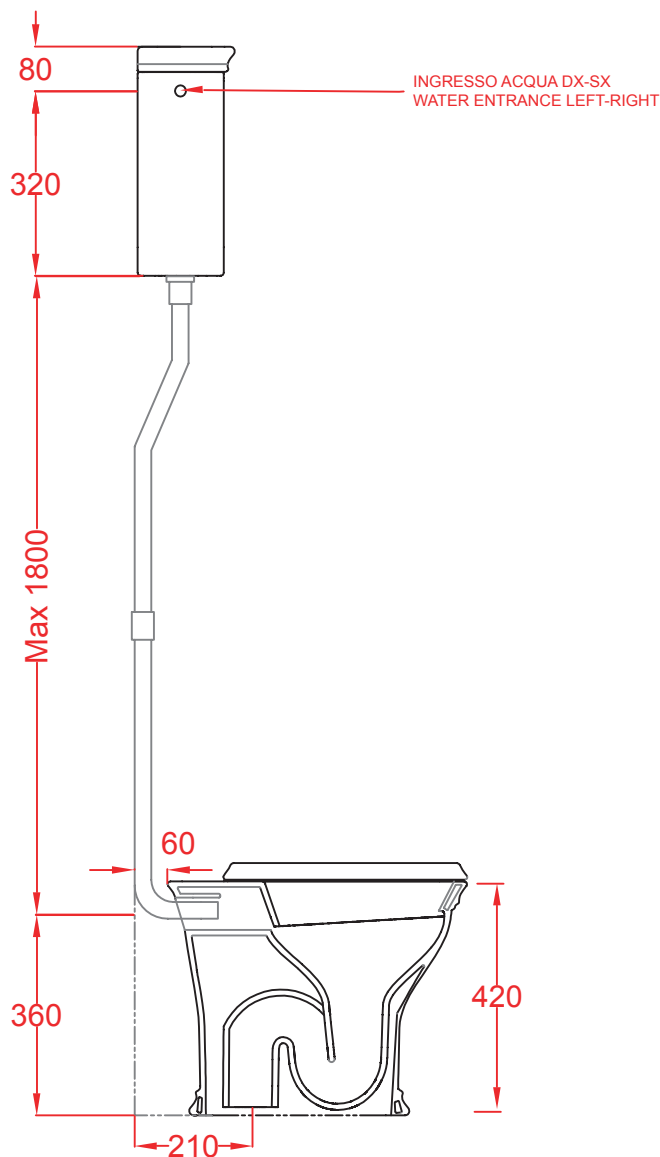


## CIVITAS | CIV002+ CIC006

Vaso terra scarico "S" + Cassetta alta  
WC with floor drain + High level ceramic cistern

Peso: KG 25+13  
Weight: KG 23+13



N.B. Le misure indicate possono subire una variazione dell'0,6% circa, dovuta ad usura stampi e a variazioni delle caratteristiche tecniche relative alle materie prime che compongono l'impasto.

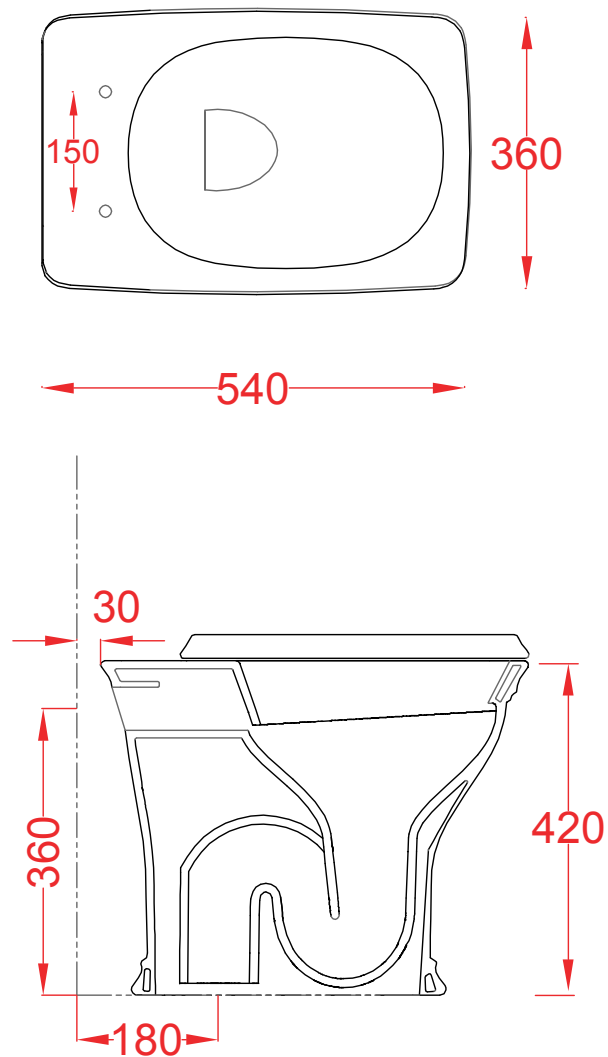
N.B. Indicated size could have a variation of about 0,6% due to usure of the moulds or the variations of the materials' technical characteristics used in the mixture.

## CIVITAS | CIV002

Vaso terra scarico "S" 54\*36\*42  
WC with floor drain 54\*36\*42

Peso: KG 25  
Weight: KG 25

---



N.B. Le misure indicate possono subire una variazione dell'0,6% circa, dovuta ad usura stampi e a variazioni delle caratteristiche tecniche relative alle materie prime che compongono l'impasto.

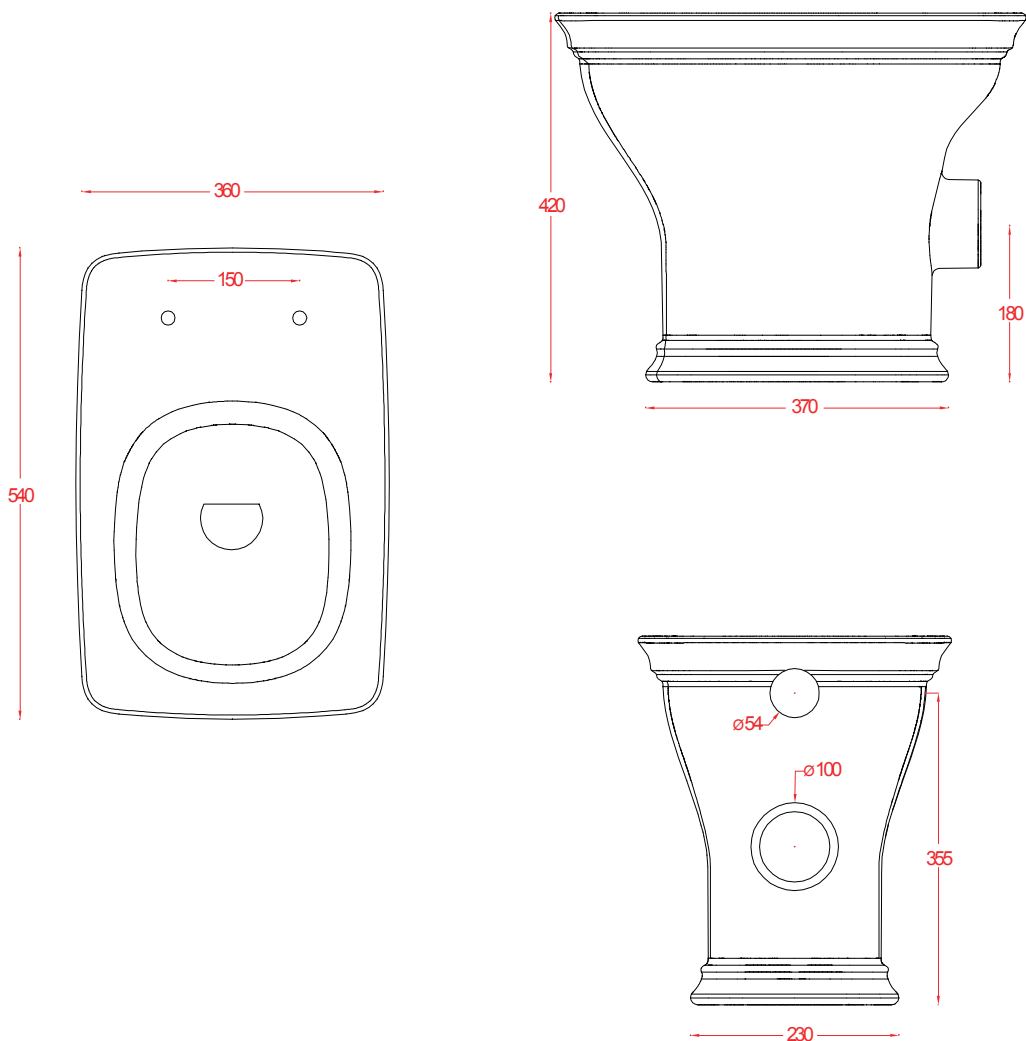
N.B. Indicated size could have a variation of about 0,6% due to usure of the moulds or the variations of the materials' technical characteristics used in the mixture.

---

## CIVITAS | CIV003

Vaso terra scarico "P" 54\*36\*42  
WC with wall drain 54\*36\*42

Peso: KG 25.5  
Weight: KG 25.5



N.B. Le misure indicate possono subire una variazione dell'0,6% circa, dovuta ad usura stampi e a variazioni delle caratteristiche tecniche relative alle materie prime che compongono l'impasto.

N.B. Indicated size could have a variation of about 0,6% due to usure of the moulds or the variations of the materials' technical characteristics used in the mixture.