

## Miscelatore monocomando doccia incasso XION

MODELLO **XI000304**

Miscelatore monocomando doccia incasso, completo di parte incasso, Inox AISI 316L

FINITURE DISPONIBILI

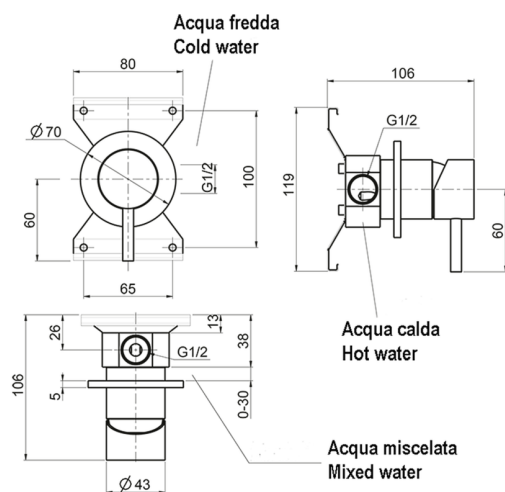


**D1** D1 Inox Spazzolato

CARATTERISTICHE

Ricambio Cartuccia **ZZ96779000**

**Cartuccia Monocomando 35 mm**



2023-08-20