

Set doccetta igienica completo IDROSCOPINI

MODELLO **M3007900**

Set doccetta igienica completo, supporto murale con rubinetto da 1/2", doccetta igienica, flex Ottone 120 cm

FINITURE DISPONIBILI

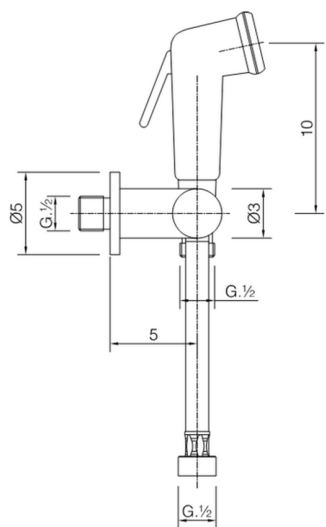
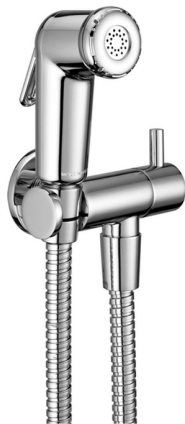


21 21 Cromo

CARATTERISTICHE

Doccetta Igienica **1**

Doccetta igienica



2023-08-22