

Vaso monoblocco

JAZZ
the Artceram Collection

MADE IN ITALY

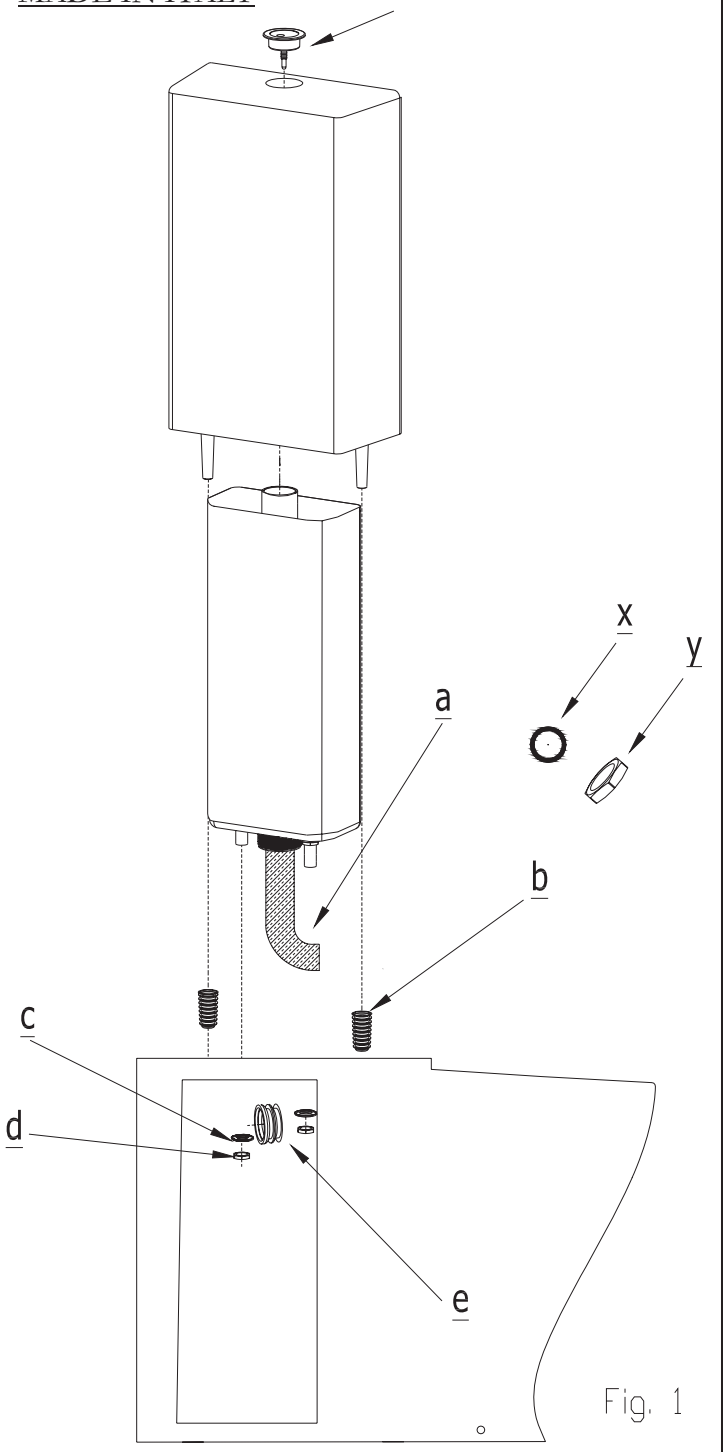


Fig. 1

Istruzioni di montaggio vaso monoblocco e sistema di scarico

- 1- installare la guarnizione X nella parte più larga della curva di scarico innestare la curva (a) nel sistema di scarico, serrare con il dado Y.
- 2- inserire il morsetto in gomma (e) nel foro di alimentazione, alloggiare ora la scocca sul sanitario, facendo attenzione che la curva si innesti perfettamente nella guarnizione in gomma in precedenza installata. Serrare con i dadi (d) interponendo la rondella (c).

ATTENZIONE: non serrare eccessivamente, la scocca in plastica si può rompere.

- 3- posizionare i tasselli in gomma (b) negli appositi alloggiamenti sul sanitario, posizionare la cassetta in ceramica facendo alloggiare i perni conici nei tasselli in gomma (b) in precedenza posizionati.
- 4- inserire il pulsante (f) sul foro nella cassetta, avvitarlo in senso orario sino a far toccare la ghiera sulla ceramica
- 5- bloccare le due staffe a L al pavimento, seguendo le coordinate riportate in Fig. 2
- 6- posizionare la curva tecnica nella flangia a pavimento ancorare la piastrina a parete e collegare la curva tramite il perno filettato. Per i vasi con scarico a parete posizionare direttamente il raccordo sulla flangia a parete. Posizionare la protezione adesiva antirumore "ZIG.ZAG" sulla parte posteriore del sanitario, seguendo le istruzioni riportate nella confezione.
- 7- collegare il flessibile di alimentazione al meccanismo di scarico, posizionare ora il vaso sopra i fissaggi e spingere il sanitario verso il muro, serrare con la ferramenta in dotazione.

Assembling instructions for wc monobloc and discharge mechanism

- 1- install the lining X in the larger part of the exhaust elbow, insert the elbow (a) in the exhaust pipe, shut with the nut Y.
- 2- insert the rubber clamp (e) into the feed hole, put the discharge mechanism on the wc. Take care that the exhaust elbow fit into the rubber lining. Lock with nuts (d), interpassing washers

ATTENTION: don't lock strangely, the plastic discharge mechanism should be damaged.

- 3- position the rubber plugs (b) into the arranged holes. Position the ceramic cistern putting conical pivots into the rubber clamps.
- 4- insert the push-button (f) on the hole's cistern, screw till the bottom.
- 5- lock the 2 brackets at L to the floor following the coordinates shown in the drawing n°2
- 6- position the elbow in the flange of the floor drain. Anchor the plate at wall and connect by the elbow through the threaded pivot. For the wc at wall, position the pipe fitting directly on the flange at wall. Position the adhesive antinoise protection "ZIG ZAG" on the back part of the sanitary ware, following the instructions shown on the packaging.
- 7- connect the feed flexible pipe to the discharge mechanism. Position the wc on the fixings and push the sanitary ware against the wall and lock by the fixing kit included.

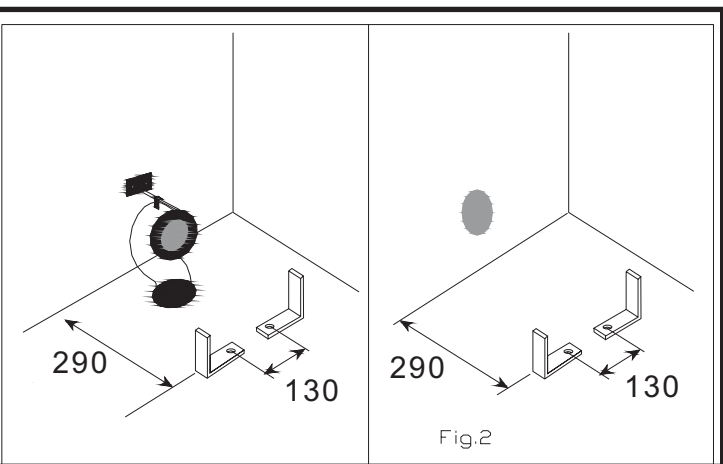


Fig.2

ARTCERAM srl

Via Monsignor Tenderini snc 01033 CivitaCastellana (VT)
Tel 0761/59.94.99 Fax. 0761/51.42.32 www.artceram.it