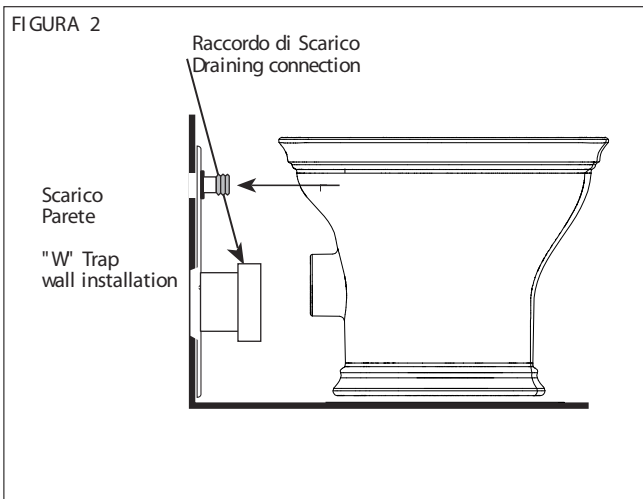


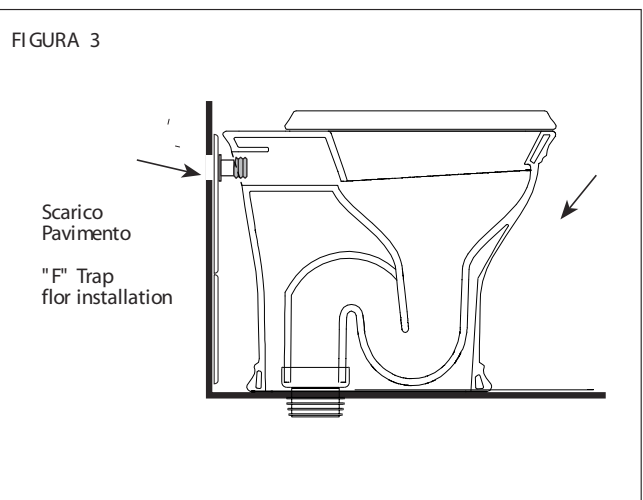
the.artceram[®]

Civitas



Istruzioni per l'installazione dei vasi

- 1) Dopo aver predisposto gli allacci idrici come da scheda tecnica, installate i cannotti di adduzione sulle flange (non in dotazione) di scarico posizionate a parete Fig. 2 o pavimento Fig. 3.
- 2) posizionare i sanitari facendo attenzione che i raccordi si innestino ai cannotti .
- 3) Alzate leggermente la base da terra e siliconate bene Fig.4 , su questi vasi non sono previsti fissaggi meccanici , potete ora installare il sedile, aspettare che il silicone faccia presa , almeno 12 ore prima di utilizzare il vaso.



Assembling instructions for Wc

- 1) After having arranged the drains according to the technical sheet, position the elbows into the flange (not included) to the wall as in Fig. 2 or to the floor as in Fig. 3.
- 2) Please position the Wc making sure that the elbows are perfectly into the pipes.
- 3) Gently lift the bottom of the WC and silicone it well Fig. 4 since this kind of WC doesn't contemplate any mechanical fixings . After you can mount the seat. After siliconing the Wc, please be advised to wait 12 . hours before using it.

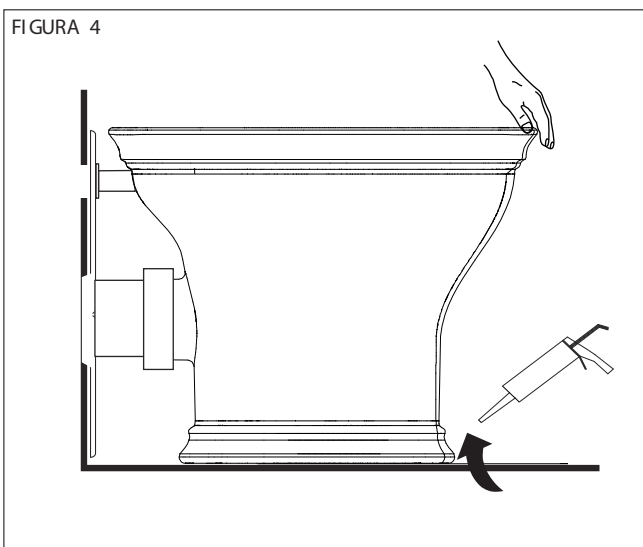
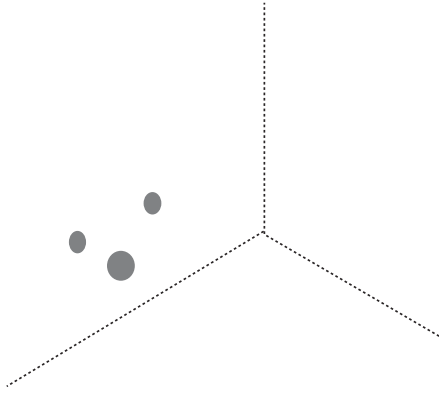


FIGURA 1

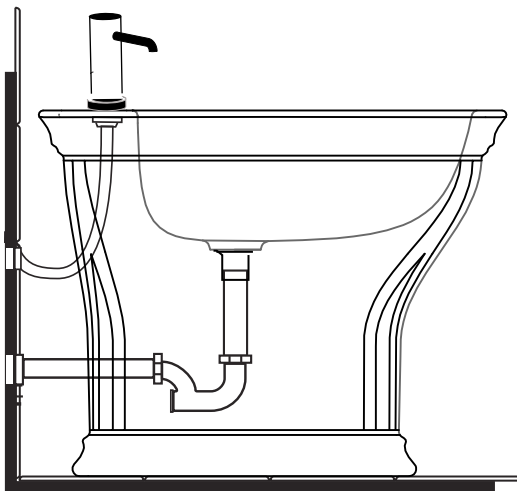


the.artceram[®]

Bidet Civitas

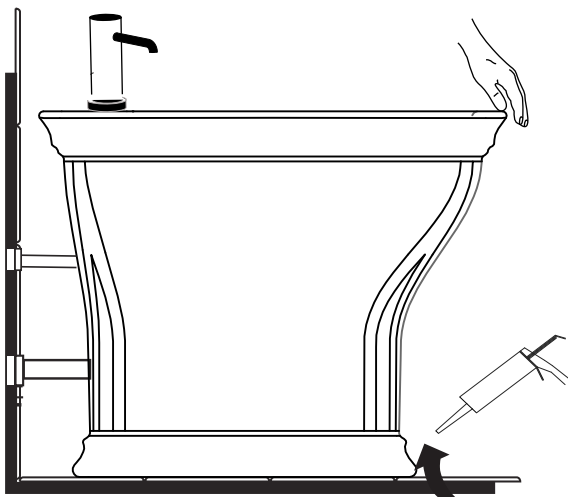
Istruzioni per l'installazione

FIGURA 2



- 1) Dopo aver predisposto gli scarichi secondo le quote riportate sulle schede tecniche, installare la rubinetteria e sifone.
- 2) Posizionare il sanitario e collegare tutte le adduzioni idriche alle condutture.
- 3) Alzate leggermente la base da terra e siliconate bene Fig.3, su questi sanitari non sono previsti fissaggi meccanici, aspettare che il silicone faccia presa, almeno 12 ore, prima di utilizzare il bidet.

FIGURA 3



Assembling instructions for Bidet

- 1) After having arranged the drains according to the technical sheet, install the faucet and the siphon.
- 2) Please position the bidet making sure that the elbows are perfectly into the pipes.
- 3) Gently lift the bottom of the bidet and silicone it well Fig. 3 since this kind of bidet doesn't contemplate any mechanical fixings. After siliconing the bidet, please be advised to wait 12 hours before using it.

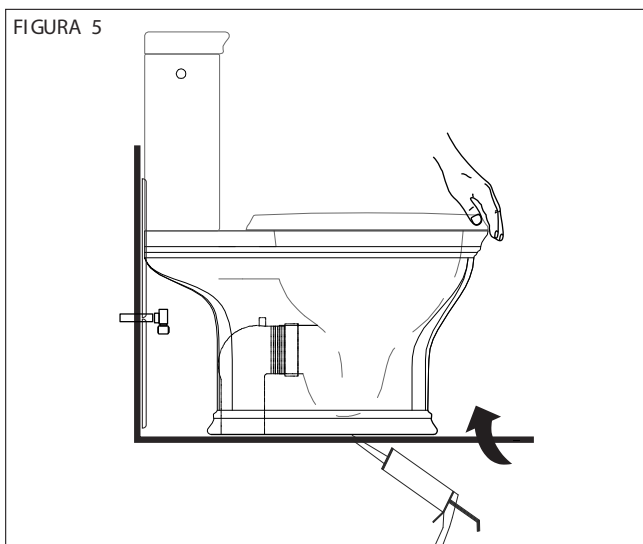
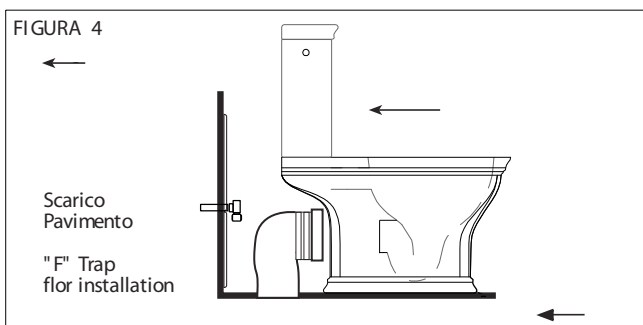
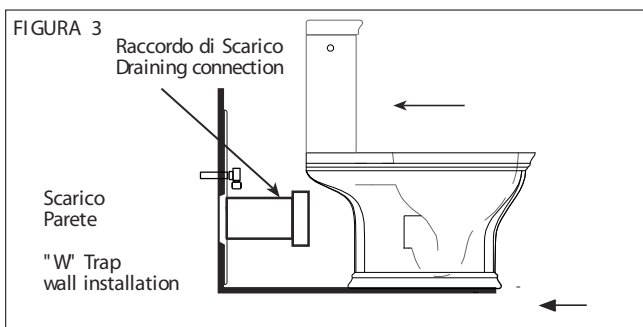
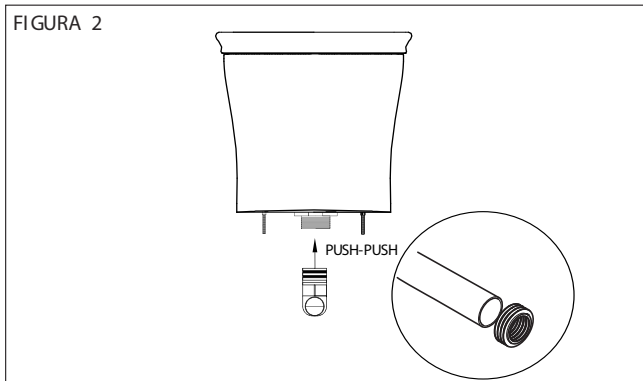
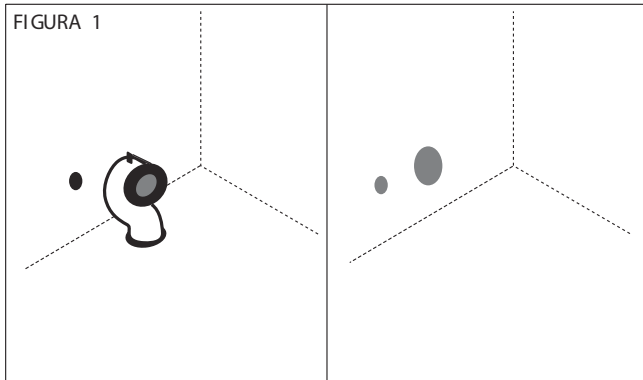
Vaso monoblocco Civitas

Istruzioni per l'installazione vasi universali

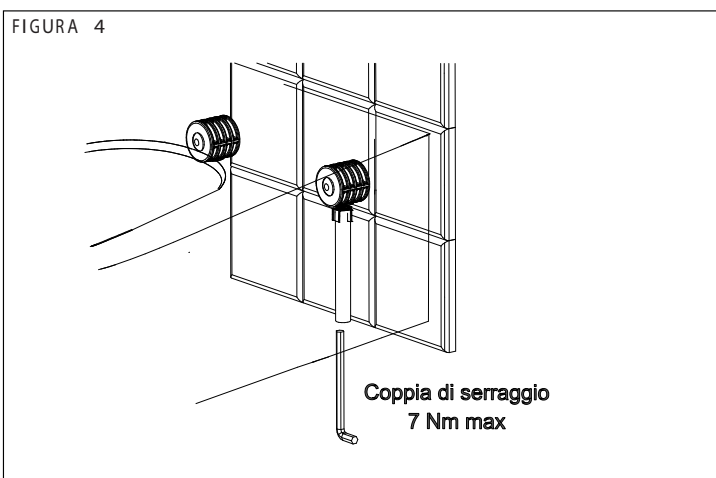
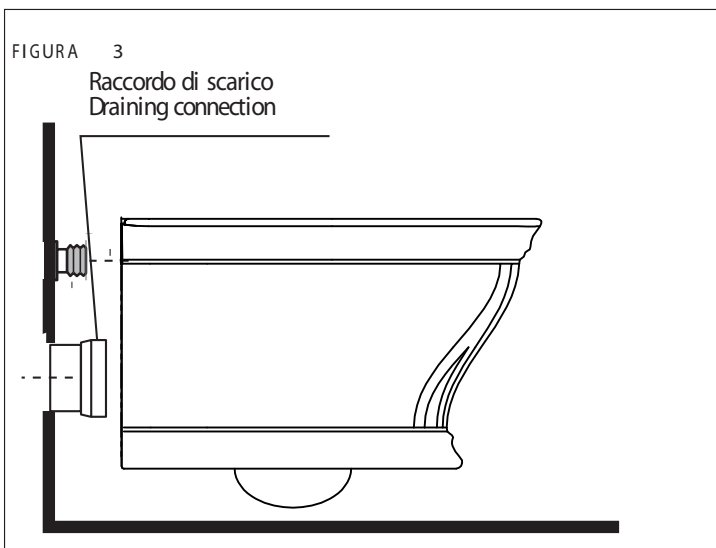
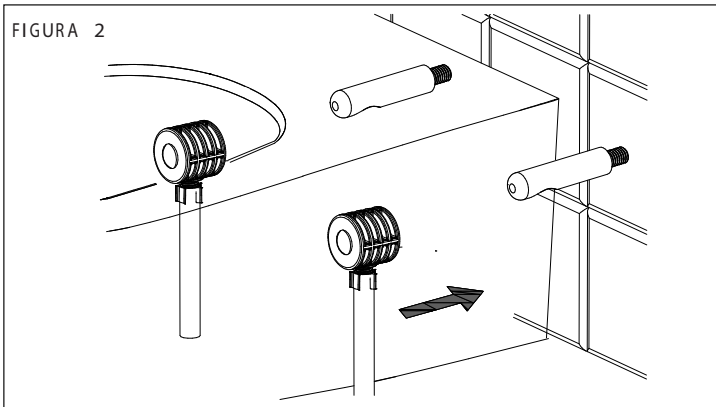
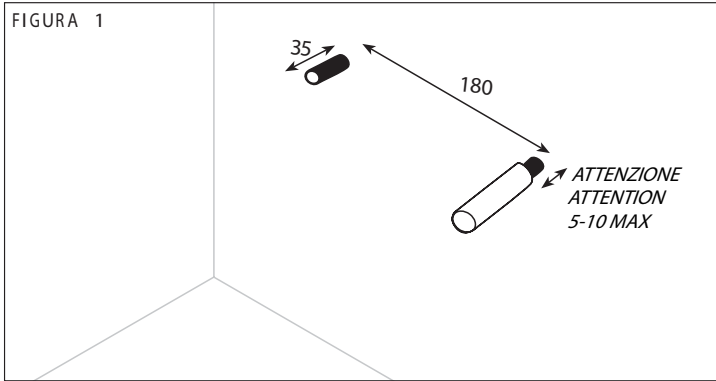
- 1) Dopo aver predisposto gli allacci idrici come da scheda tecnica, installate il meccanismo nella cassetta monoblocco seguendo le istruzioni a corredo del sistema di scarico .
- 2) Innestate la curva che trovate nella cassetta nel codulo del meccanismo già installato come da Fig. 2 oltre al morsetto in dotazione .
- 3) Fissate la cassetta sul vaso e posizionatelo sulla condotta di scarico dopo aver posizionato i raccordi a parete o a terra in base all'impianto predisposto Fig. 3/4
- 4) Alzate leggermente la base da terra e siliconate bene Fig.5 , su questo vaso non sono previsti fissaggi meccanici , allacciate i raccordi di adduzione idrica al galleggiante della cassetta , potete ora installare il sedile, aspettare che il silicone faccia presa , almeno 12 ore prima di utilizzare il vaso .

Assembling instructions for universal Close-Coupled Wc

- 1) After having arranged the drains according to the technical sheet, install the flushing mechanism inside the cistern following instructions included in the mechanism.
- 2) Insert the elbow which is inside the cistern into the mechanism already installed as in fig. 2 along with the clamp included.
- 3) Fix the cistern to the WC and position it on the outlet after having installed the drains (to the wall o floor) according to the fittings. Fig. 3. and 4.
- 4) Gently lift the bottom of the WC and silicone it well Fig. 5 since this kind of WC doesn't contemplate any mechanical fixings . Then insert the outlets into the mechanism floating in the cistern. After you can mount the seat. After siliconing the Wc, please be advised to wait 12 hours before using it.



Civitas



Istruzioni di montaggio vaso sospeso

- 1) Predisporre gli scarichi, allacci ed i perni delle staffe secondo le quote riportate sulle schede tecniche, tagliare i perni filettati secondo la misura riportata nell'illustrazione, avvitare i due cilindri in acciaio fino a lasciare 0-5 mm max circa dalla parete. È importante che le due svasature coniche siano rivolte verso il basso come nella figura 2.
- 2) Predisporre i raccordi di scarico e alimentazione e montarli direttamente sulla parete.
- 3) Innestare sul sanitario le bussole nere come nella figura 2. **ATTENZIONE:** il grano di serraggio deve essere tutto fuori. Posizionare la protezione adesiva antirumore "ZIG ZAG" (in dotazione nell'imballo) sulla parete posteriore del sanitario seguendo le istruzioni riportate nella confezione.
- 4) Posizionare il pezzo sui perni in acciaio e spingerlo fino a parete facendo attenzione che tutti i raccordi si innestino perfettamente.
- 5) Serrare il grano con la chiave fornita nel kit avendo l'accortezza di tenere il sanitario ben accostato alla parete. Si consiglia di avvitare i fissaggi un po' alla volta.

Mounting instruction wall-hung W.C.

- 1) Arrange the drains, the connections and the pivots of the brackets according to the dimensions inserted in the technical drawings. Cut the threaded pivots according to the measurement quoted in the picture; screw the two steel cylinders leaving about 5-10 mm max from the wall. It is important that the two conical countersinks be addressed towards the floor as shown in picture 2.
- 2) Arrange the drain and feed pipe fittings and assemble them directly on the wall.
- 3) On the sanitaryware engage the black bushes as shown in picture 2. **ATTENTION:** the tightening screw must be all outside. Position the adhesive anti-noise protection "ZIG ZAG" (included in the packaging) on the back part of the sanitaryware following the instructions shown on the packaging.
- 4) Position the piece on the steel pivots and push it until the wall paying attention that all the pipe fittings be perfectly engaged.
- 5) Lock the screw by the key included in the kit taking care that the sanitaryware be properly approached to the wall. It is suggested to screw the fixings a little at a time.

Civitas

Istruzioni di montaggio bidet sospeso

- 1) Predisporre gli scarichi, allacci ed i perni delle staffe secondo le quote riportate sulle schede tecniche, tagliare i perni filettati secondo la misura riportata nell'illustrazione, avvitare i due cilindri in acciaio fino a lasciare 5-10mm max dalla parete. È importante che le due svasature coniche siano rivolte verso il basso come nella figura 2.
- 2) Posizionare la protezione adesiva antirumore "ZIG-ZAG" (in dotazione nell'imballo) sulla parete posteriore del sanitario seguendo le istruzioni riportate nella confezione. Installare la rubinetteria e sifone, fare attenzione al canotto di scarico che deve fuoriuscire dalla ceramica per la misura necessaria ad innestarsi nel bocchettone sulla parete.
- 3) Innestare sul sanitario le bussole nere come nella figura 2. **ATTENZIONE: il grano di serraggio deve essere tutto fuori**
- 4) Collegare i flessibili di alimentazione, quindi provvedere a posizionare il pezzo sui perni in acciaio e spingerlo fino a parete facendo attenzione che tutti i raccordi si innestino perfettamente.
- 5) Serrare il grano con la chiave fornita del kit avendo l'accortezza di tenere il sanitario ben accostato alla parete. Si consiglia di avvitare i fissaggi un po' alla volta.

Mounting instruction wall-hung bidet

- 1) Arrange the drains, the connections and the pivots of the brackets according to the dimensions inserted in the technical drawings. Cut the threaded pivots according to the measurement quoted in the picture; screw the two steel cylinders leaving about 5-10 mm max from the wall. It is important that the two conical countersinks be addressed towards the floor as lightly shown in picture 2.
- 2) Position the adhesive anti-noise protection "ZIG-ZAG" (included in the packaging) on the back part of the sanitaryware following the instructions shown on the packaging. Install the taps and the siphon; pay attention to the draining tube that must protrude sufficiently from the ceramics to be connected into the pipe union on the wall.
- 3) On the sanitaryware engage the black bushes as shown in picture 2. **Attention: the tightening screw must be all outside.**
- 4) Connect the feed flexible pipes, then position the piece on the steel pivots and push it until the wall paying attention that all the pipe fittings be properly engaged.
- 5) Lock the screw by the key included in the kit taking care that the sanitaryware be properly approached to the wall. It is suggested to screw the fixings a little at a time.

FIGURA 1

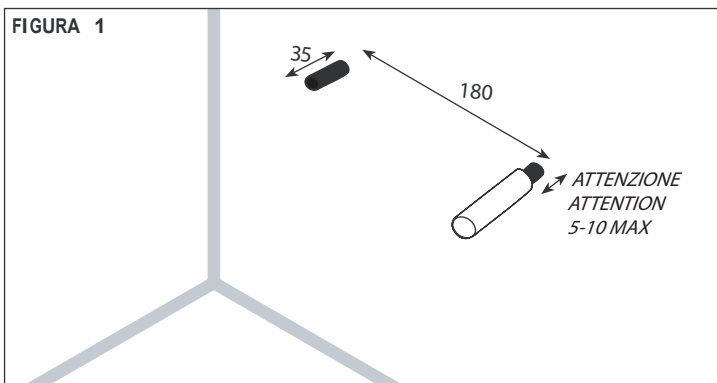


FIGURA 2

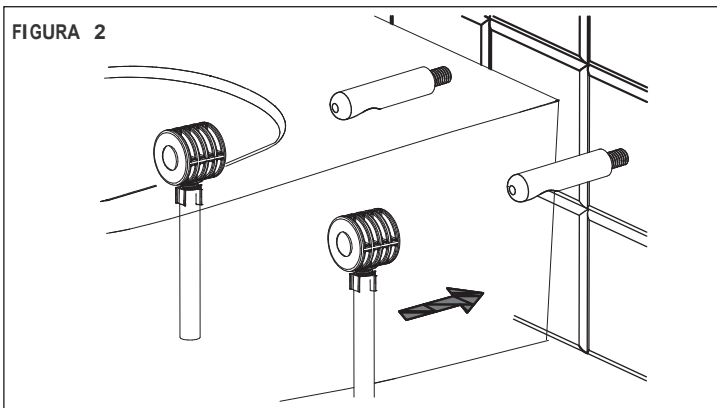


FIGURA 3

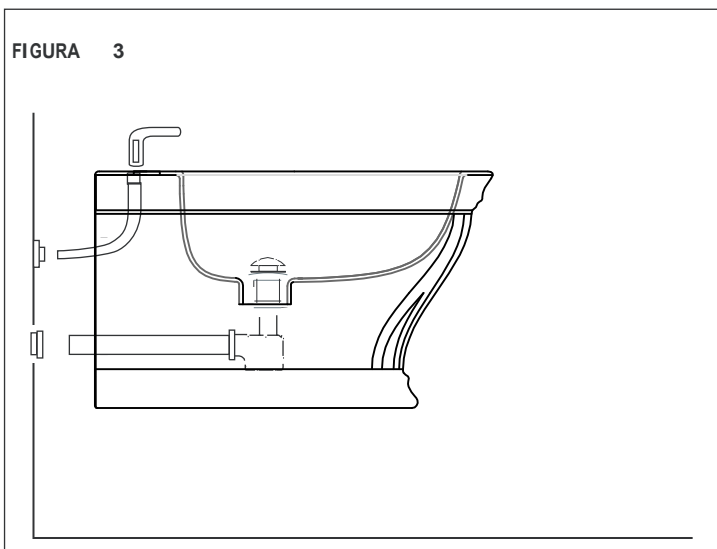
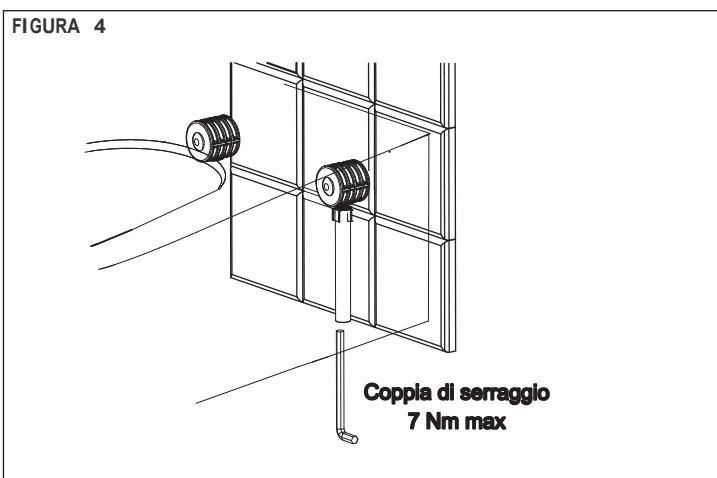


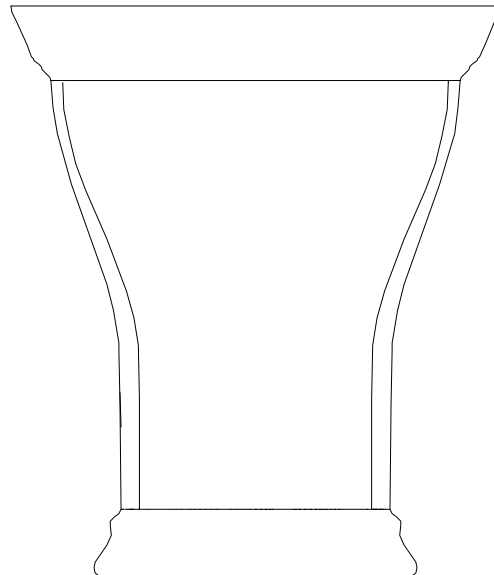
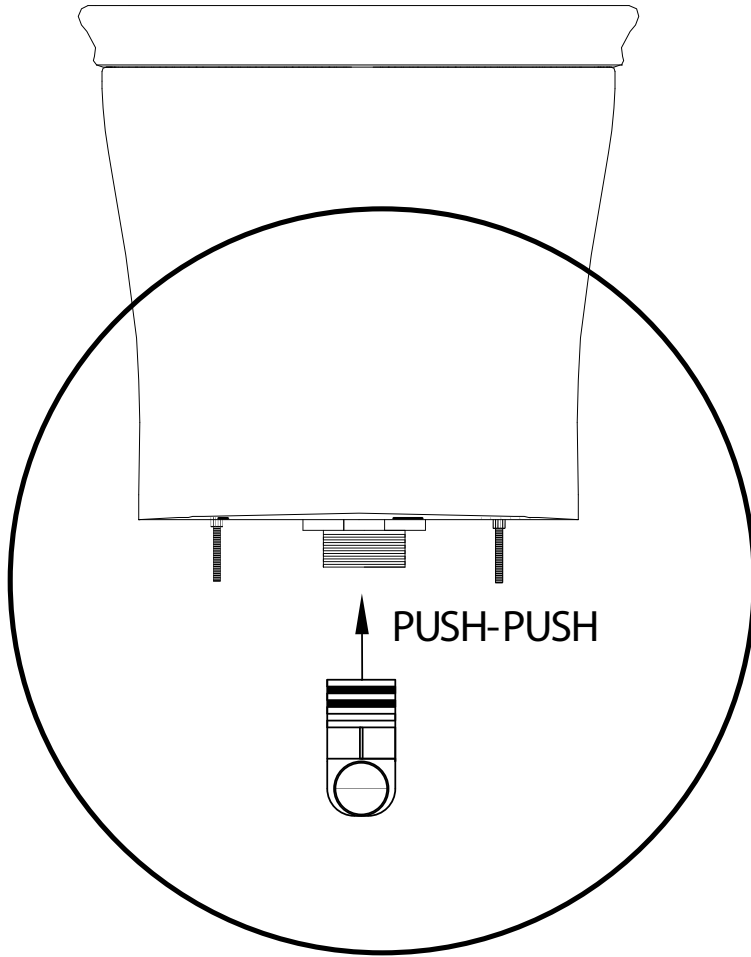
FIGURA 4

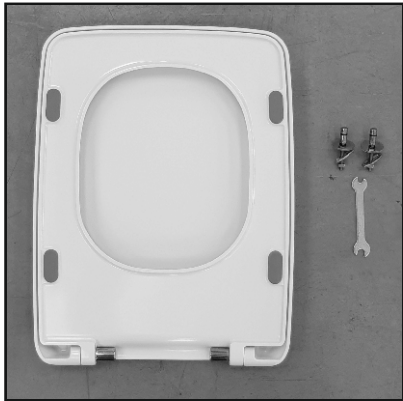


ART CERAM SRL

Sede legale e stabilimento: Via Monsignor Tenderini snc
01033 Civita Castellana (vt) - Italia
tel. 0761.599499 r.a. - fax 0761.514232
www.artceram.it - e-mail: info@artceram.it

the.artceram

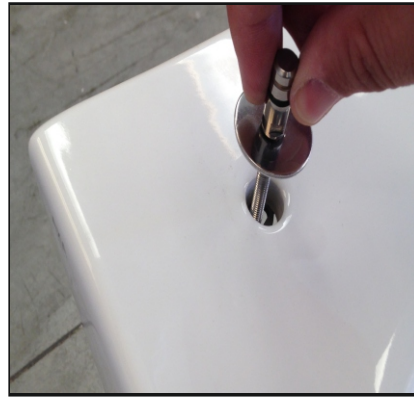




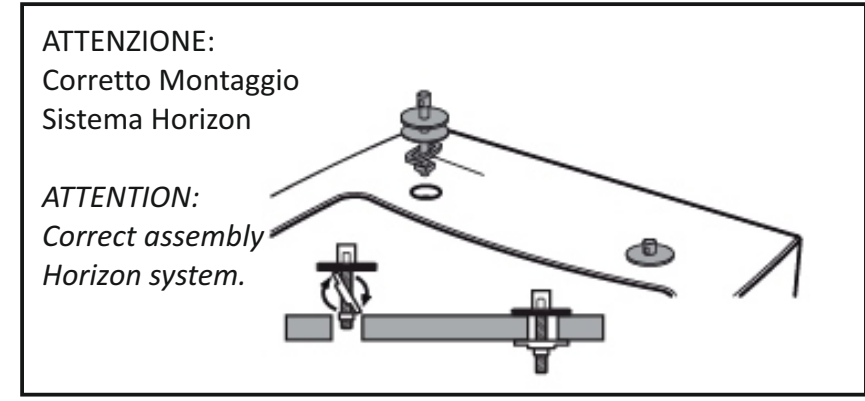
01 Composizione.
Composition, material supplied.



02 Inserire fissaggio nel foro del WC.
Insert the screw in the appropriate hole.



03 Avvitare il fissaggio tenendolo sollevato ma non bloccare.
Tighten the fixing screw by keeping it lifted but do not block it.



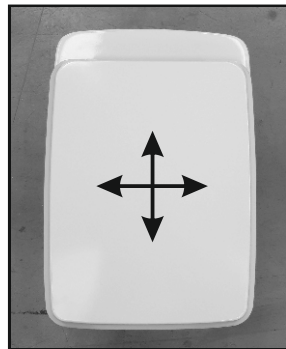
ATTENZIONE:
Corretto Montaggio Sistema Horizon

ATTENTION:
Correct assembly Horizon system.

04 Fissaggi inseriti.
Inserted fixing screws.



05 Alloggiare il Cw negli appositi fissaggi senza farlo entrare completamente.
Insert the seat cover in the appropriate fixings. Place the seat cover into the fixing holes without inserting it completely.



06 Verificare il corretto posizionamento del copriwater prima di serrare definitivamente il fissaggio.
Check the correct position of the seat cover before tightening the fixing screw.



07 Stringere con la chiave in dotazione il fissaggio.
Tighten the fixing screw by using the supplied key.



ATTENZIONE:
Corretto Montaggio Cerniera Quick Release.
ATTENTION:
Correct assembly of quick release hinge.

08 Inserire con forza la cerniera sul fissaggio.
Firmly tighten the hinge on the fixing screw.



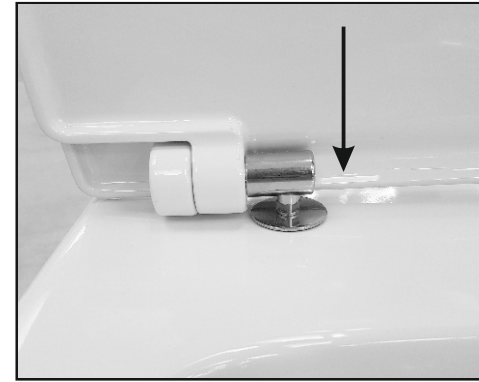
09 Copriwater installato.
Installed seat cover.



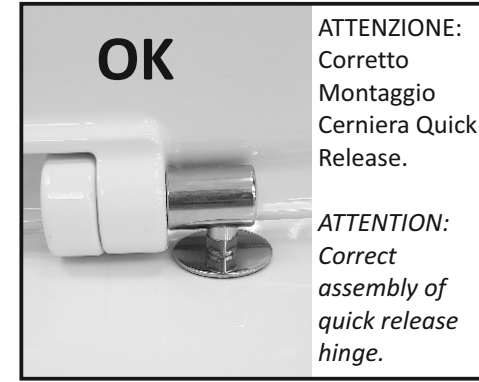
01 Posizionare le cerniere in asse con il fissaggio.
Position the hinges aligning them with the fixing.



02 Alloggiare la cerniera sul pin di fissaggio.
Position the hinge on the fastening pin.

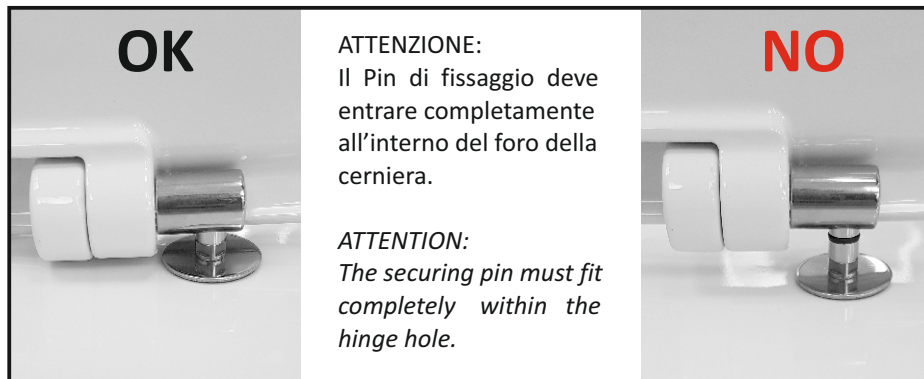


03 Inserire con forza la cerniera sul fissaggio.
Firmly tighten the hinge on the fixing screw.



ATTENZIONE:
Corretto
Montaggio
Cerniera Quick
Release.

ATTENTION:
Correct
assembly of
quick release
hinge.



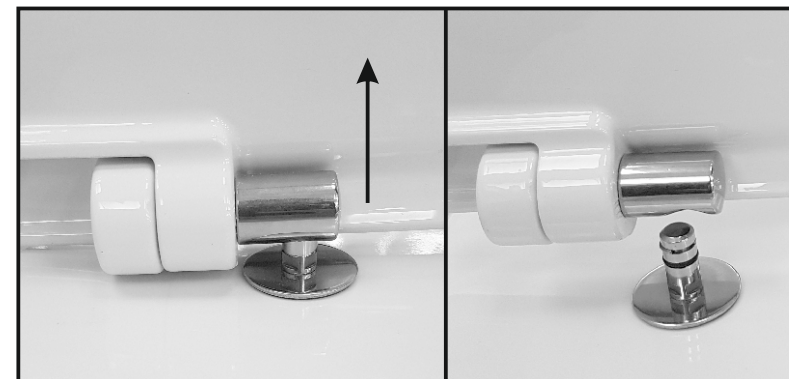
OK

ATTENZIONE:
Il Pin di fissaggio deve entrare completamente all'interno del foro della cerniera.

ATTENTION:
The securing pin must fit completely within the hinge hole.

NO

04 Corretto montaggio Cerniera Quick Release
Correct assembly of quick release hinge



05 Per togliere il copriwater, posizionalo in verticale e sollevare con forza.
To remove the toilet seat, position it vertically and lift force.

I

Vi preghiamo di leggere le istruzioni prima di utilizzare il nuovo sedile copri-water

Il copriwater che avete acquistato è stato disegnato e prodotto con cura al fine di apportare all'ambiente bagno ed alla propria vita quotidiana comfort, qualità e bellezza.

Questo sedile è facile da pulire. Basta seguire alcuni semplici suggerimenti.

- Usare un sapone neutro.
- Copriwater e cerniere non devono essere lasciati umidi ma devono essere asciugati con un panno morbido.
- Se si utilizzano saponi abrasivi, corrosivi o a base di cloro per pulire il WC, evitare il contatto di queste sostanze con il sedile e con le cerniere. Comunque, nel pulire il WC, assicurarsi che il sedile sia nella posizione verticale fino a che il detersivo non sia completamente rimosso.

GB

Please read this instruction before using the seat cover

This toilet seat is – to the last detail – designed and manufactured with care with the purpose of adding to your bathroom – and your everyday life – comfort, quality and beauty.

This seat is easy to clean, with just a few simple directions for you to observe.

- Use a mild soap solution.
- Seat and hinges should not be left damp, but be dried with a soft cloth.
- When using abrasive, corrosive or chlorine based cleaners for the bowl, avoid contact with the seat and hinges. Therefore, when cleaning the bowl, make sure that seat and cover are in an upright position until all the cleaner has been flushed away.

D

Bitte lesen Sie folgenden Hinweis, bevor Sie Ihren neuen Sitz in Gebrauch nehmen.

Dieser WC-Sitz ist bis ins kleinste Detail mit Bedacht entwickelt und mit Sorgfalt hergestellt worden. Wenn Sie ein paar einfache Reinigungsanleitungen beachten, wird er Sie jeden Tag aufs Neue mit seiner Schönheit, seinem Komfort und seiner Qualität erfreuen.

- Für die Reinigung eine milde Seifenlösung verwenden.
- WC-Sitz und Scharniere nicht im feuchten Zustand lassen, sondern anschließend mit einem weichen Tuch abtrocknen.
- Sitz/Deckel und Scharniere dürfen nicht mit WC-Reinigern oder anderen chlorhaltigen, schleifenden oder ätzenden Reinigungsmitteln in Berührung kommen. Deshalb WC-Sitz und Deckel immer hochklappen, bis das Reinigungsmittel weggespült ist.

F

Lisez attentivement cette notice avant la mise en service de l'abattant.

L'abattant que vous venez d'acquérir a été conçu et fabriqué avec le plus d'attention possible dans le but d'apporter à votre salle de bains – ainsi qu'à votre vie quotidienne – du confort, de la qualité et de la beauté.

L'abattant est facile à entretenir. Il suffit d'observer quelques précautions de nettoyage.

- Utiliser de l'eau savonneuse ordinaire.
- Essuyer l'abattant soigneusement après le nettoyage.
- Eviter tout contact de l'abattant et des charnières avec les détartrants les produits à base de chlore ou d'acide ou tout autre produit à l'effet abrasive ou corrosive. Laisser en position relevée lunette et couvercle lors du nettoyage de la cuvette si vous utilisez des agents détartrants agissant par émulsion.

E

Por favor vea las instrucciones antes de empezar a usar el asiento para inodoro.

Este asiento para inodoro ha sido diseñado y fabricado observando todos los detalles mínimos con el objeto de proporcionar confort, calidad y belleza a su cuarto de baño y hacer más agradable su vida cotidiana.

Es fácil limpiar el asiento. Hay unas pocas y sencillas reglas que se debe observar:

- Limpiar el asiento con agua jabonosa.
- No se debe dejar húmedo el asiento debiéndose secarlo después de la limpieza.
- Evitar el contacto con el asiento y las bisagras de los detergentes habituales de limpieza del WC, así como de otros clóricos, abrasivos y corrosivos. Por eso es importante durante la limpieza mantener levantada la tapa hasta que los detergentes han sido expulsados por el agua del sifón.