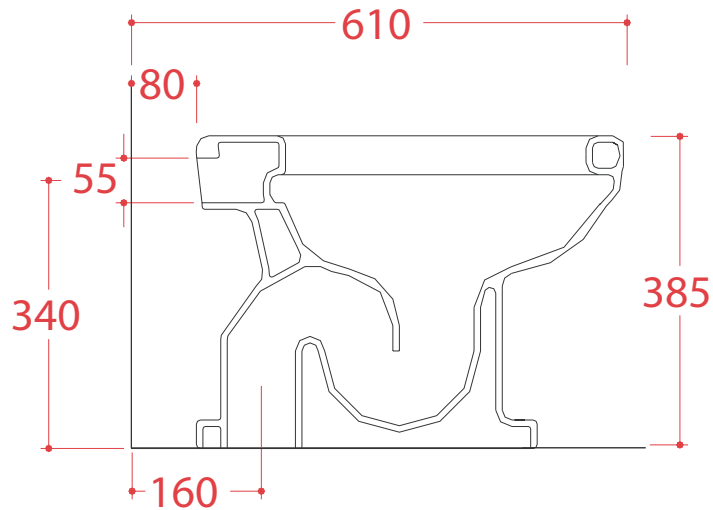
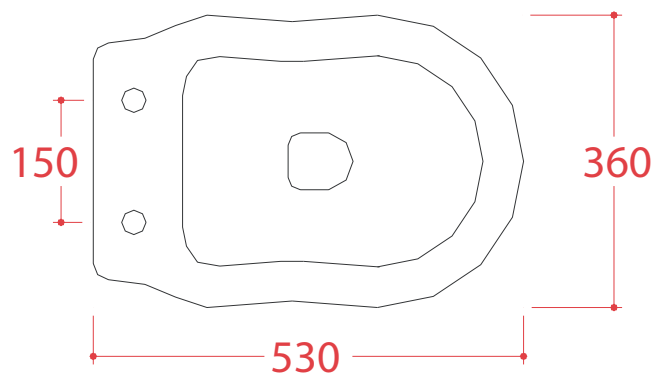


HERMITAGE | HEV002

Vaso S 53*36*38.5
Wc with floor drain 53*36*38.5

Peso: KG 19
Weight: KG 19



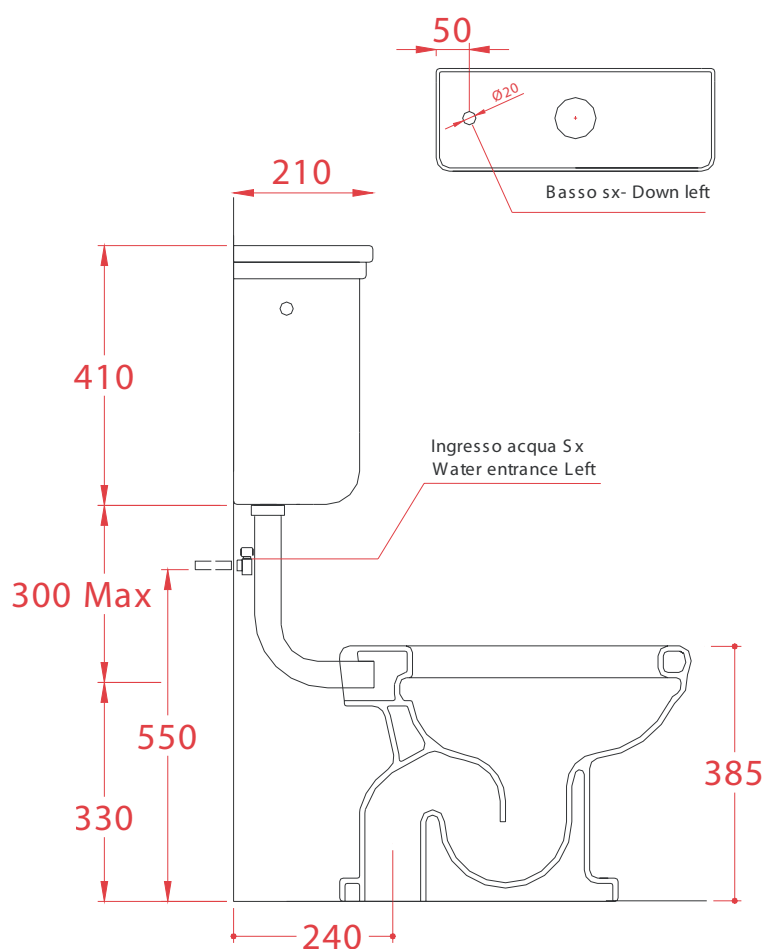
N.B. Le misure indicate possono subire una variazione dell 0,6% circa, dovuta ad usura stampi e a variazioni delle caratteristiche tecniche relative alle materie prime che compongono l'impasto .

N.B. Indicated size could have a variation of about 0,6% due to usure of the moulds or the variations of the materials' technical characteristics used in the mixture.

HERMITAGE | HEV002 +HEC005

Vaso S + cassetta zaino 53*36*38.5 + 40*21*42
Wc with floor drain + low level ceramic cistern 53*36*38.5 + 40*21*42

Peso: KG 14+19
Weight: KG 14+19



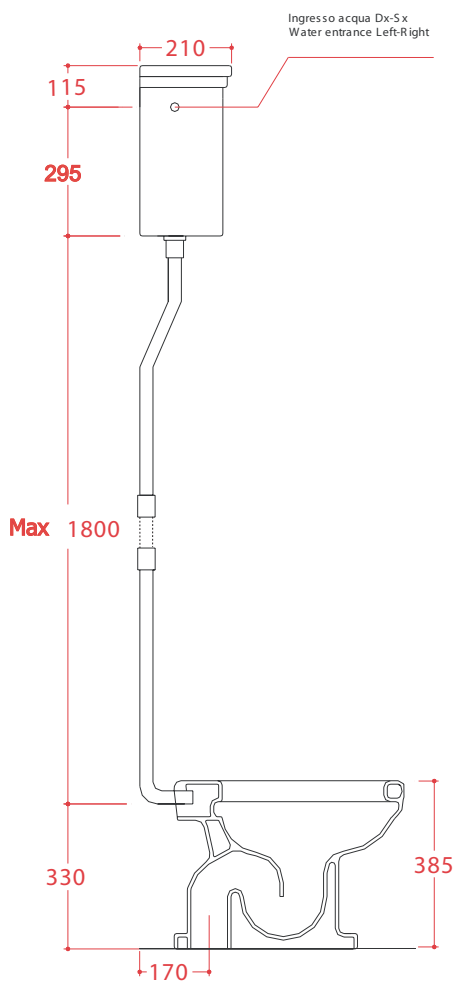
N.B. Le misure indicate possono subire una variazione dell'0,6% circa, dovuta ad usura stampi e a variazioni delle caratteristiche tecniche relative alle materie prime che compongono l'impasto.

N.B. Indicated size could have a variation of about 0,6% due to usure of the moulds or the variations of the materials' technical characteristics used in the mixture.

HERMITAGE | HEV002 +HEC004

Vaso S + cassetta alta 53*36*38.5 + 40*21*42
Wc with floor drain + high ceramic cistern 53*36*38.5 + 40*21*42

Peso: KG 14+19
Weight: KG 14+19



N.B. Le misure indicate possono subire una variazione dell'0,6% circa, dovuta ad usura stampi e a variazioni delle caratteristiche tecniche relative alle materie prime che compongono l'impasto.

N.B. Indicated size could have a variation of about 0,6% due to usure of the moulds or the variations of the materials' technical characteristics used in the mixture.
