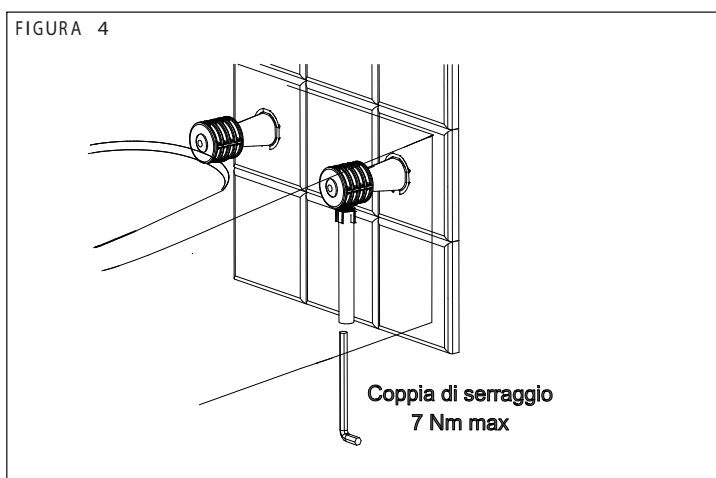
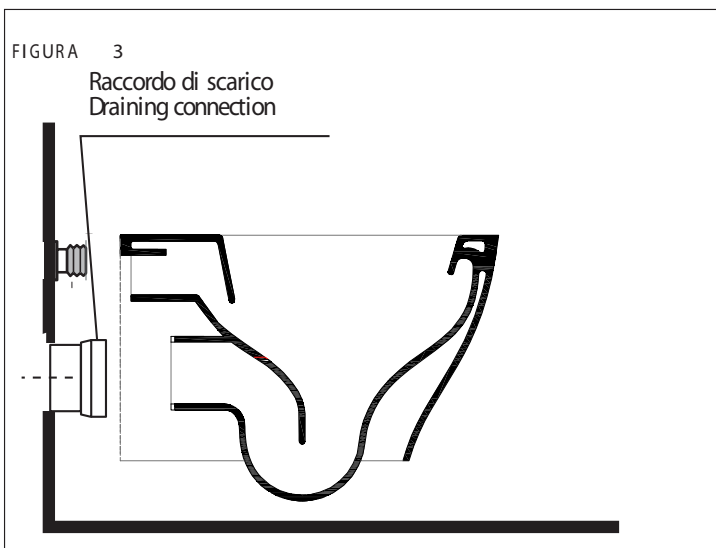
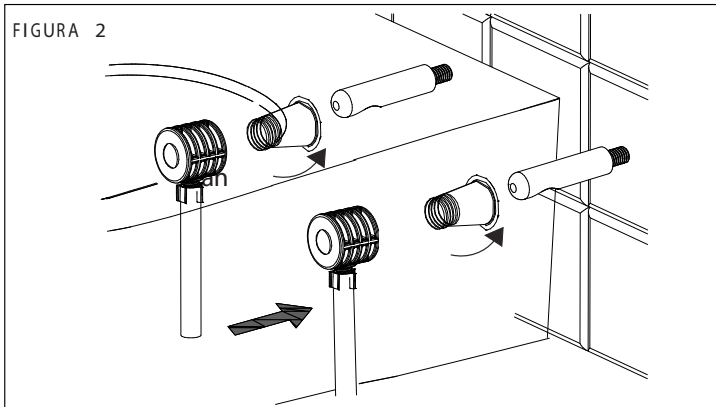
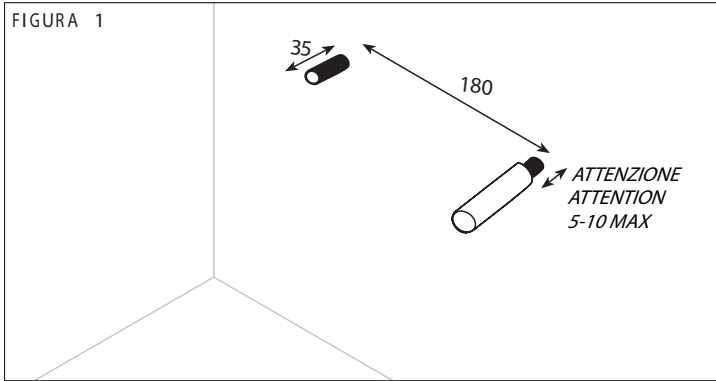


Ten



Istruzioni di montaggio vaso sospeso

- 1) Predisporre gli scarichi, allacci ed i perni delle staffe secondo le quote riportate sulle schede tecniche, tagliare i perni filettati secondo la misura riportata nell'illustrazione, avvitare i due cilindri in acciaio fino a lasciare 0-5 mm max circa dalla parete. È importante che le due svasature coniche si rivolte verso il basso come nella figura 2.
- 2) Predisporre i raccordi di scarico e alimentazione e montarli direttamente sulla parete.
- 3) Innestare sul sanitario le bussole nere come nella figura 2. ATTENZIONE: il grano di serraggio deve essere tutto fuori.
- 4) Posizionare il pezzo sui perni in acciaio e spingerlo fino a parete facendo attenzione che tutti i raccordi si innestino perfettamente.
- 5) Serrare il grano con la chiave fornita nel kit avendo l'accortezza di tenere il sanitario ben accostato alla parete. Si consiglia di avvitare i fissaggi un po' alla volta.

Mounting instruction wall-hung W.C.

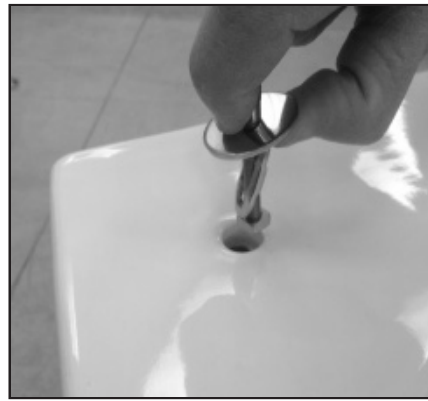
- 1) Arrange the drains, the connections and the pivots of the brackets according to the dimensions inserted in the technical drawings. Cut the threaded pivots according to the measurement quoted in the picture; screw the two steel cylinders leaving about 5-10 mm max from the wall. It is important that the two conical countersinks be addressed towards the floor as shown in picture 2.
- 2) Arrange the drain and feed pipe fittings and assemble them directly on the wall.
- 3) On the sanitaryware engage the black bushes as shown in picture 2. ATTENTION: the tightening screw must be all outside.
- 4) Position the piece on the steel pivots and push it until the wall paying attention that all the pipe fittings be perfectly engaged.
- 5) Lock the screw by the key included in the kit taking care that the sanitaryware be properly approached to the wall. It is suggested to screw the fixings a little at a time.

ART CERAM SRL

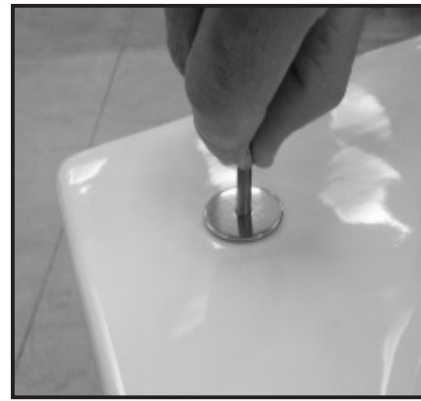
Sede legale e stabilimento: Via Monsignor Tenderini snc
01033 Civita Castellana (vt) - Italia
tel. 0761.599499 r.a. - fax 0761.514232
www.artceram.it - e-mail: info@artceram.it



01 Composizione.
Composition.



02 Inserire fissaggio nel foro del WC.
Fixing screw insertion in the wc's opening.



03 Avvitare il fissaggio tenendolo sollevato ma non bloccare.
Tighten the fixing screw by keeping it lifted do not block.



04 Fissaggi inseriti.
Inserted fixing screws.



05 Inserire le cerniere negli appositi fori.
Insert the hinges in the appropriate openings.



06 Alloggiare il Cw negli appositi fissaggi senza bloccare.
Insert the seat cover in the appropriate fixings do not block.



07 Verificare il corretto posizionamento del copriwater prima di serrare definitivamente il fissaggio.
Before tightening the fixing screw check the correct position of the seat cover.



08 Stringere con la chiave in dotazione il fissaggio.
Tighten the fixing screw by using the provided key.



09 Stringere con la chiave in dotazione (brucola) la cerniera sul pin di fissaggio.
Tighten the hinge on the screw's pin by using the provided key.



10 Copriwater installato.
Installed seat cover.

I

Vi preghiamo di leggere le istruzioni prima di utilizzare il nuovo sedile copri-water

Il copriwater che avete acquistato è stato disegnato e prodotto con cura al fine di apportare all'ambiente bagno ed alla propria vita quotidiana comfort, qualità e bellezza.

Questo sedile è facile da pulire. Basta seguire alcuni semplici suggerimenti.

- Usare un sapone neutro.
- Copriwater e cerniere non devono essere lasciati umidi ma devono essere asciugati con un panno morbido.
- Se si utilizzano saponi abrasivi, corrosivi o a base di cloro per pulire il WC, evitare il contatto di queste sostanze con il sedile e con le cerniere. Comunque, nel pulire il WC, assicurarsi che il sedile sia nella posizione verticale fino a che il detersivo non sia completamente rimosso.

GB

Please read this instruction before using the seat cover

This toilet seat is – to the last detail – designed and manufactured with care with the purpose of adding to your bathroom – and your everyday life – comfort, quality and beauty.

This seat is easy to clean, with just a few simple directions for you to observe.

- Use a mild soap solution.
- Seat and hinges should not be left damp, but be dried with a soft cloth.
- When using abrasive, corrosive or chlorine based cleaners for the bowl, avoid contact with the seat and hinges. Therefore, when cleaning the bowl, make sure that seat and cover are in an upright position until all the cleaner has been flushed away.

D

Bitte lesen Sie folgenden Hinweis, bevor Sie Ihren neuen Sitz in Gebrauch nehmen.

Dieser WC-Sitz ist bis ins kleinste Detail mit Bedacht entwickelt und mit Sorgfalt hergestellt worden. Wenn Sie ein paar einfache Reinigungsanleitungen beachten, wird er Sie jeden Tag aufs Neue mit seiner Schönheit, seinem Komfort und seiner Qualität erfreuen.

- Für die Reinigung eine milde Seifenlösung verwenden.
- WC-Sitz und Scharniere nicht im feuchten Zustand lassen, sondern anschließend mit einem weichen Tuch abtrocknen.
- Sitz/Deckel und Scharniere dürfen nicht mit WC-Reinigern oder anderen chlorhaltigen, schleifenden oder ätzenden Reinigungsmitteln in Berührung kommen. Deshalb WC-Sitz und Deckel immer hochklappen, bis das Reinigungsmittel weggespült ist.

F

Lisez attentivement cette notice avant la mise en service de l'abattant.

L'abattant que vous venez d'acquérir a été conçu et fabriqué avec le plus d'attention possible dans le but d'apporter à votre salle de bains – ainsi qu'à votre vie quotidienne – du confort, de la qualité et de la beauté.

L'abattant est facile à entretenir. Il suffit d'observer quelques précautions de nettoyage.

- Utiliser de l'eau savonneuse ordinaire.
- Essuyer l'abattant soigneusement après le nettoyage.
- Eviter tout contact de l'abattant et des charnières avec les détartrants les produits à base de chlore ou d'acide ou tout autre produit à l'effet abrasive ou corrosive. Laisser en position relevée lunette et couvercle lors du nettoyage de la cuvette si vous utilisez des agents détartrants agissant par émulsion.

E

Por favor vea las instrucciones antes de emezar a usar el asiento para inodoro.

Este asiento para inodoro ha sido diseñado y fabricado observando todos los detalles mínimos con el objeto de proporcionar confort, calidad y belleza a su cuarto de baño y hacer más agradable su vida cotidiana.

Es fácil limpiar el asiento. Hay unas pocas y sencillas reglas que se debe observar:

- Limpiar el asiento con agua jabonosa.
- No se debe dejar húmedo el asiento debiéndose secarlo después de la limpieza.
- Evitar el contacto con el asiento y las bisagras de los detergentes habituales de limpieza del WC, así como de otros clóricos, abrasivos y corrosivos. Por eso es importante durante la limpieza mantener levantada la tapa hasta que los detergentes han sido expulsados por el agua del sifón.