



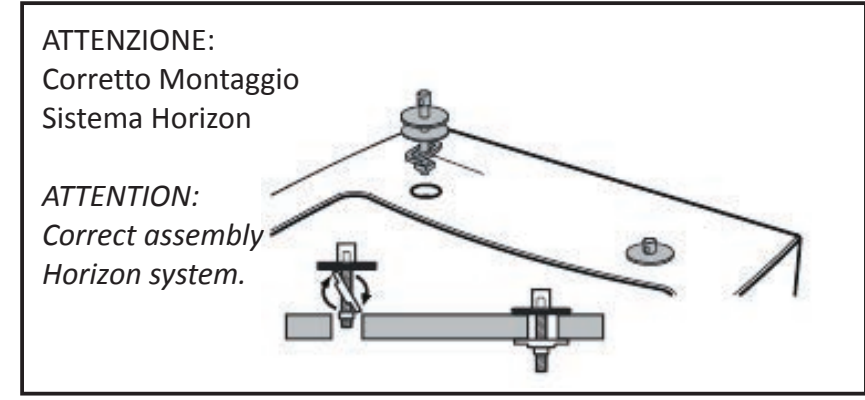
**01** Composizione.  
*Composition.*



**02** Inserire fissaggio nel foro del WC.  
*Insert the screw in the appropriate hole.*



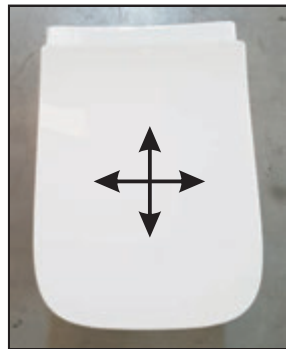
**03** Avvitare il fissaggio tenendolo sollevato ma non bloccare.  
*Tighten the fixing screw by keeping it lifted do not block it.*



**04** Fissaggi inseriti.  
*Inserted fixing screws.*



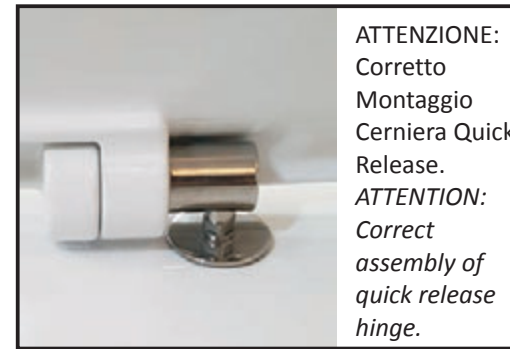
**05** Alloggiare il Cw negli appositi fissaggi senza farlo entrare completamente.  
*Insert the seat cover in the appropriate fixings. Place the seat cover into the fixing holes without inserting it to the end.*



**06** Verificare il corretto posizionamento del copriwater prima di serrare definitivamente il fissaggio.  
*Check the correct position of the seat cover. Before tightening the fixing screw.*

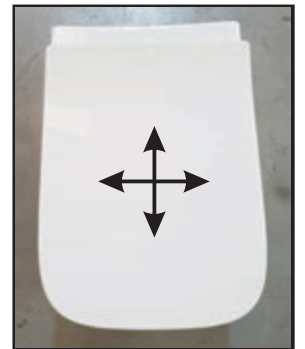


**07** Stringere con la chiave in dotazione il fissaggio.  
*Tighten the fixing screw by using the provided key.*



**ATTENZIONE:**  
Corretto Montaggio Cerniera Quick Release.  
**ATTENTION:**  
Correct assembly of quick release hinge.

**08** Inserire con forza la cerniera sul fissaggio.  
*Firmly tighten the hinge on the fixing screw.*



**09** Copriwater installato.  
*Installed seat cover.*

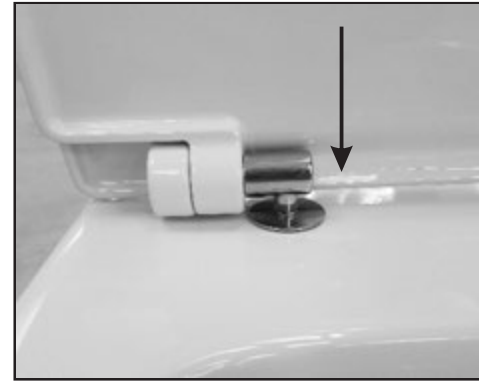




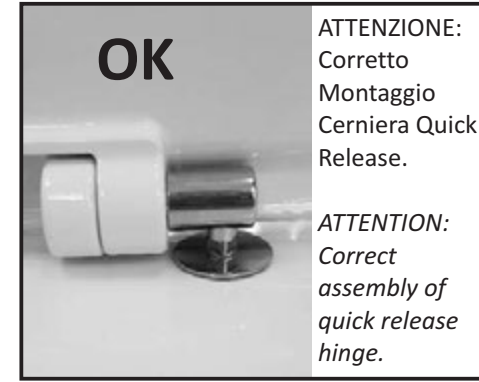
**01** Posizionare le cerniere in asse con il fissaggio.  
*Position the axis hinges with fixing.*



**02** Alloggiare la cerniera sul pin di fissaggio.  
*The hinge housing on the fastening pin.*

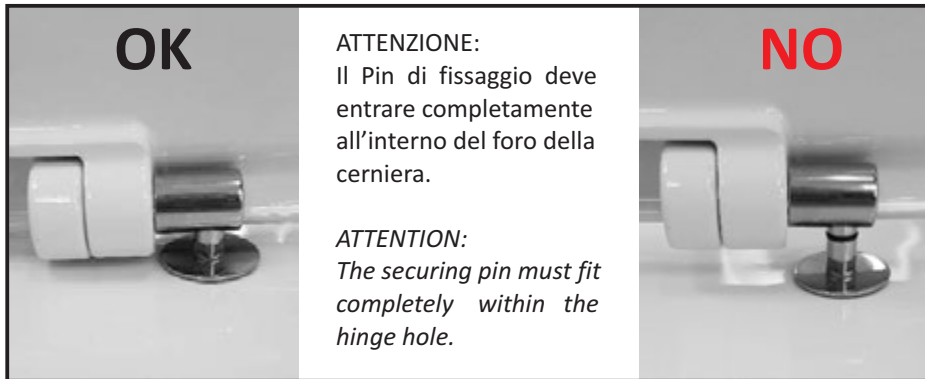


**03** Inserire con forza la cerniera sul fissaggio.  
*Firmly tighten the hinge on the fixing screw.*



**ATTENZIONE:**  
Corretto  
Montaggio  
Cerniera Quick  
Release.

**ATTENTION:**  
Correct  
assembly of  
quick release  
hinge.



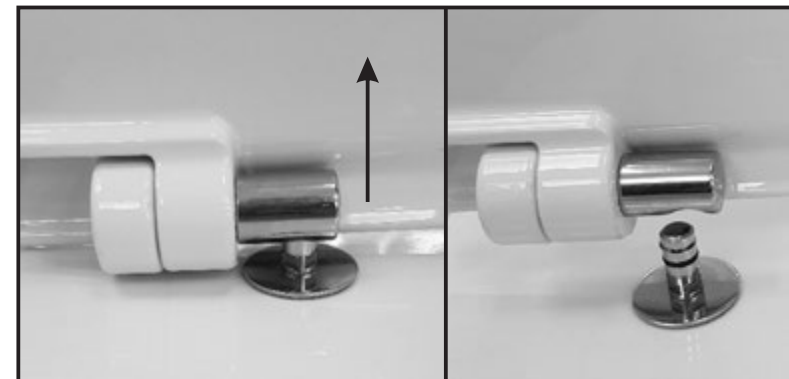
**OK**

**ATTENZIONE:**  
Il Pin di fissaggio deve entrare completamente all'interno del foro della cerniera.

**ATTENTION:**  
The securing pin must fit completely within the hinge hole.

**NO**

**04** Corretto montaggio Cerniera Quick Release  
*Correct assembly of quick release hinge*



**05** Per togliere il copriwater, posizionalo in verticale e sollevare con forza.  
*To remove the toilet seat, position it vertically and lift force.*

# A16

*innovative solutions*

Vasi universali filo parete

1) Dopo aver predisposto gli scarichi secondo le quote riportate sulle schede tecniche, bloccare le due staffe alla parete seguendo le coordinate riportate nel disegno in Figura 2-3

2) Posizionare le staffe dietro il sanitario come da indicazioni della Figura 4

3) Posizionare la curva tecnica nella flangia a pavimento. Ancorare la piastra alla parete e collegare con la curva tramite perno filettato. Figura 5

4) Innestare il canotto di alimentazione tagliato a misura direttamente sul bocchettone della cassetta.

5) Per i vasi con scarico a parete Figura 6 posizionare il raccordo direttamente sulla flangia a parete. Posizionare la protezione ZIG-ZAG (che trovate nell'imballaggio) sulla parete posteriore del sanitario seguendo le istruzioni riportate sulla scatola.

6) Spingere il sanitario verso il muro facendo attenzione che i accordi si innestino ai canotti e muovere lateralmente il pezzo come da Figura 8 sino a quando il sanitario si aggancia alle staffe.

7) Per la rimozione alzare il sanitario sul davanti Figura 9.

## Back to wall WC

1) After having arranged the drains according to the technical drawings, fix the brackets to the wall following the dimensions in Figures 2-3.

2) Place the brackets behind the Wc as in Figure 4.

3) Fix the trap to the floor plate. Fix the plate to the wall and connect the trap by using the threaded screw as in Figure 5.

4) After cutting the feed pipe according to the right size, insert it directly to the union of the cistern.

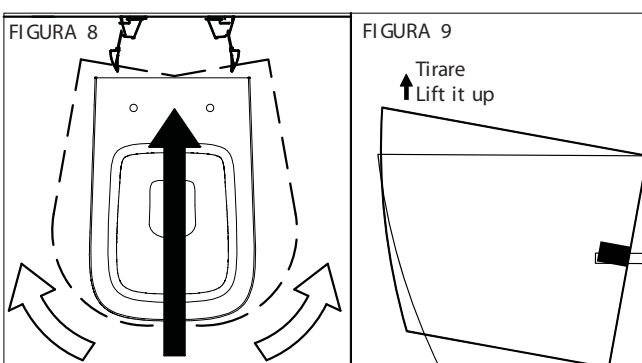
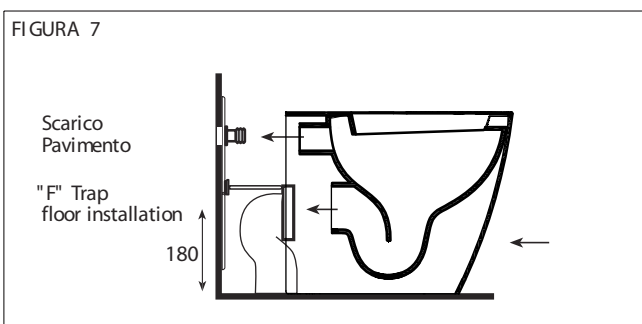
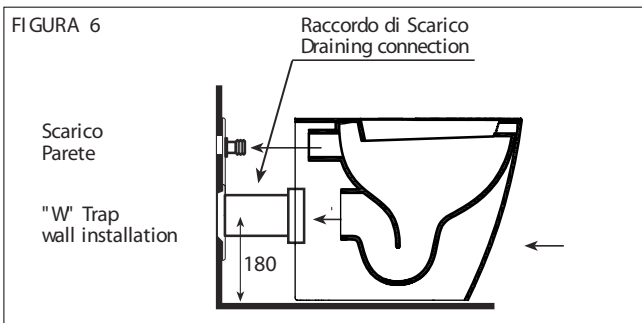
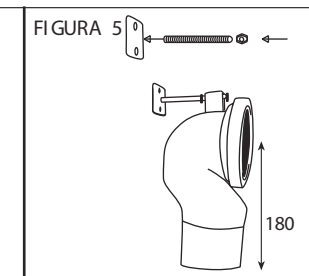
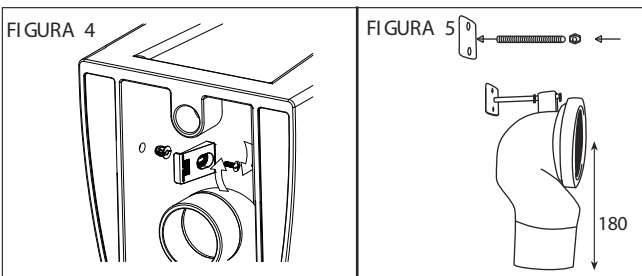
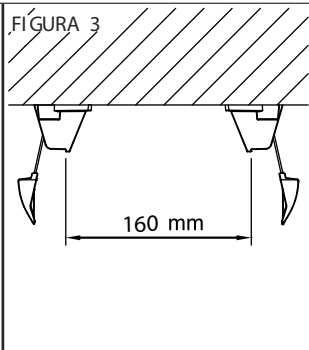
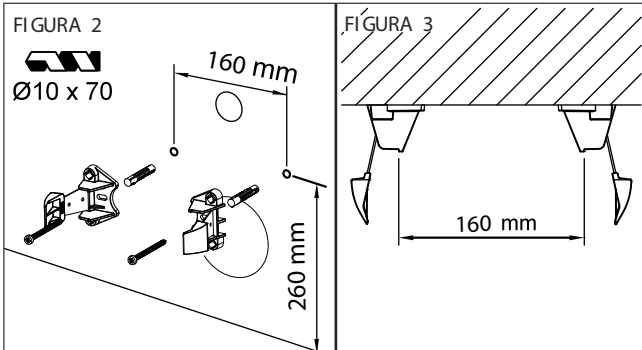
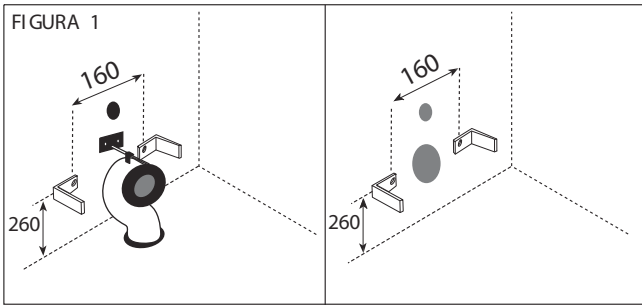
5) For the wall-trap Wc - see Figure 6 - place the pipe directly to wall flange. Place the Zig-Zag (included in the box) at the back of the Wc following the instructions on the box.

6) Push the Wc to the wall paying attention that the pipes are inserted into the feed pipes and then move the Wc left and right as in Figure 8 until it gets fixed to the brackets.

7) For removing the Wc, lift up the front part of the WC as in Figure 9.

Artceram srl

Via Monsignor Tenderini snc - 01033 Civita Castellana (vt) - Italia  
tel. 0761.599499 r.a. - www.artceram.it - e-mail: info@artceram.it



# A16

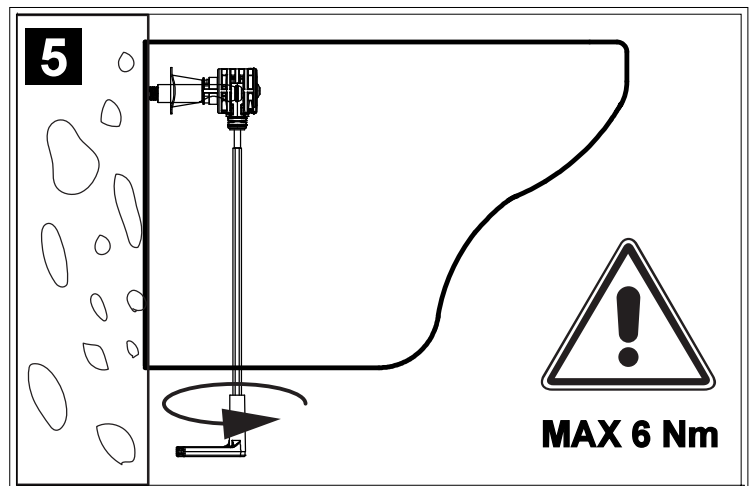
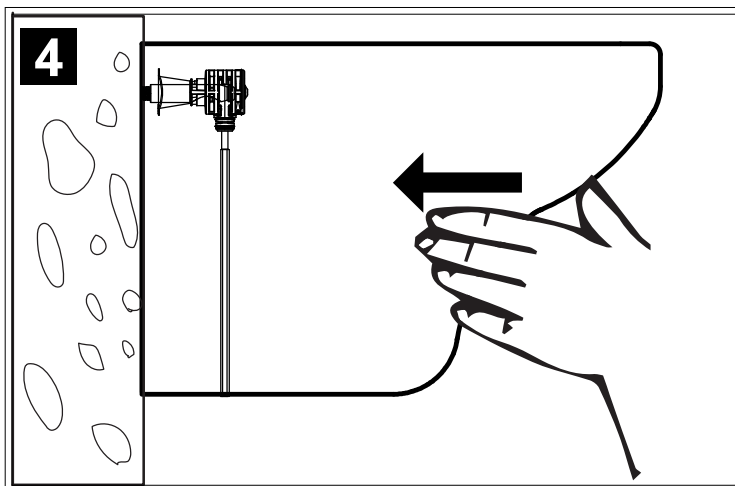
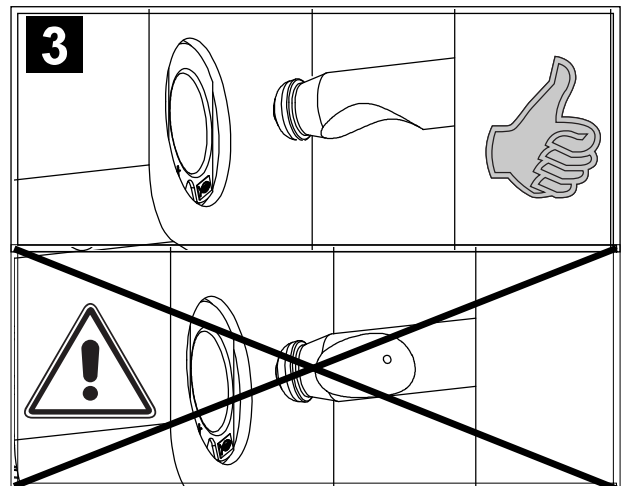
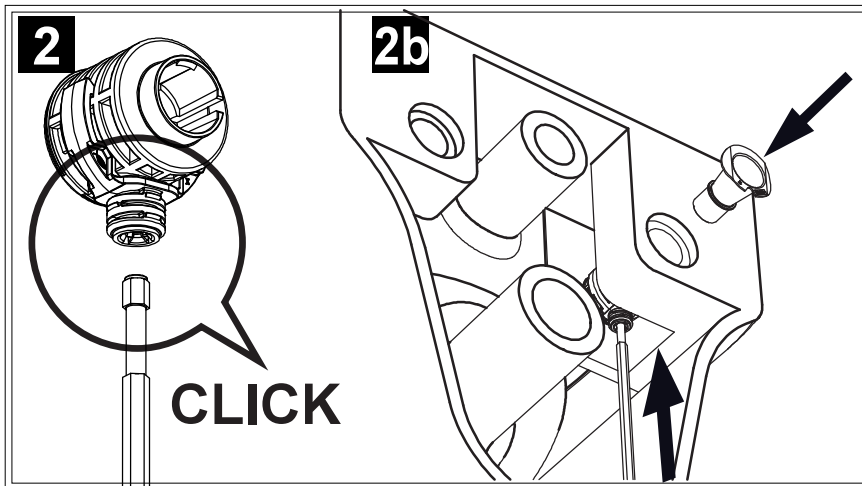
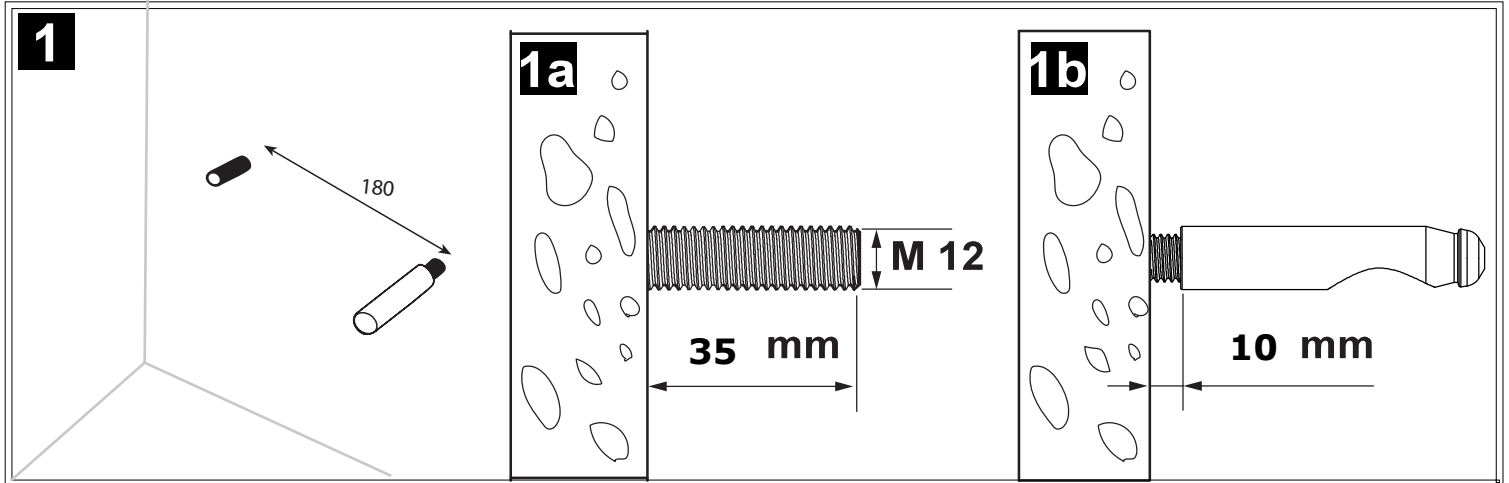
# the.artceram

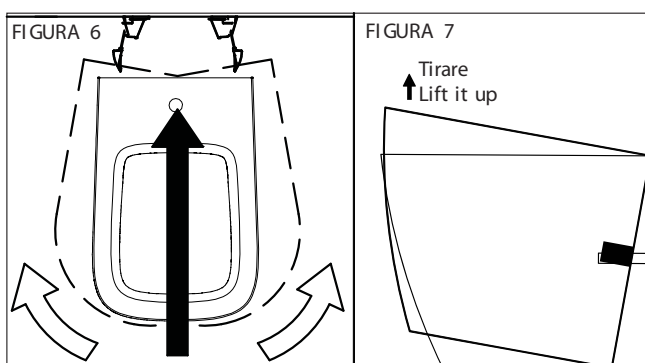
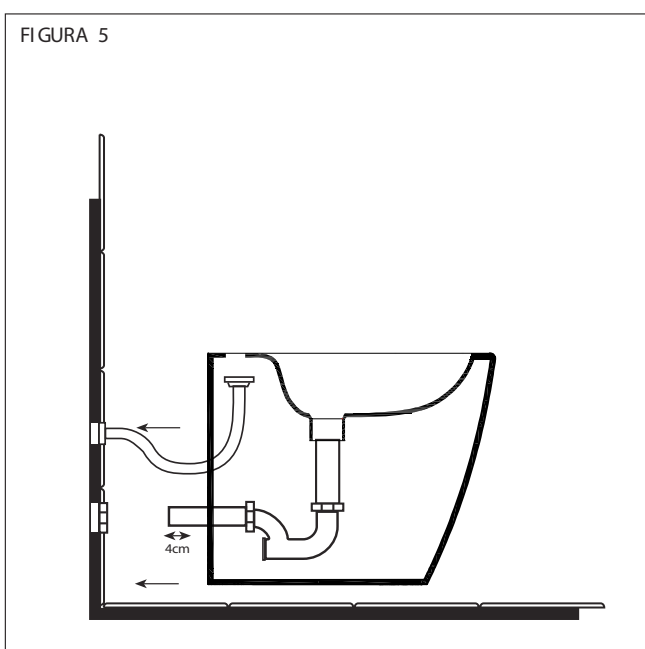
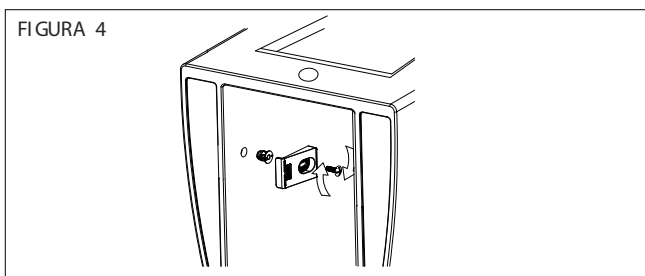
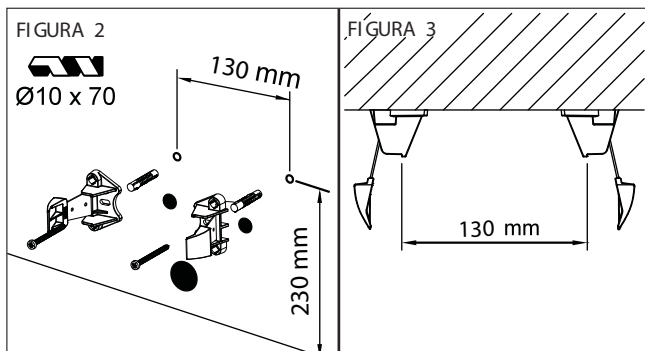
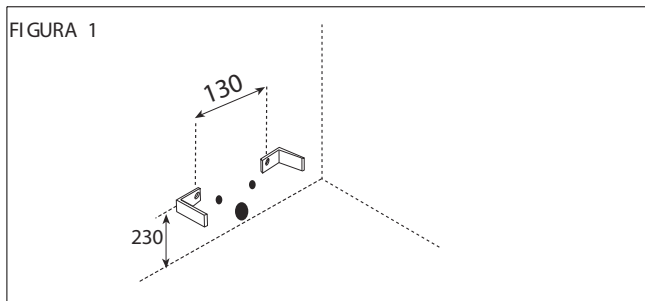
ISTRUZIONI DI MONTAGGIO ASSEMBLY INSTRUCTIONS

*innovative solutions*

A16 WC art. ASV001-ASV005

A16 BIDET art. ASB001- ASB003





**the.** artceram

ISTRUZIONI DI MONTAGGIO ASSEMBLY INSTRUCTIONS

# A16

*innovative solutions*

## Bidet universali filo parete

1) Dopo aver predisposto gli scarichi secondo le quote riportate sulle schede tecniche, bloccare le due staffe alla parete seguendo le coordinate riportate nel disegno in Figura 2-3

2) Posizionare le staffe dietro il sanitario come da indicazioni della Figura 4

3) Posizionare la protezione adesiva Zig-Zag (in dotazione nella scatola) sulla parte posteriore del sanitario seguendo le istruzioni riportate nella confezione. Installare la rubinetteria e sifone, fare attenzione al canotto di scarico che deve fuoriuscire dalla ceramica per la misura necessaria ad innestarsi nel bocchettone sulla parete. Posizionare il sanitario vicino ai fisaggi e collegare il flessibili.

4) Spingere il sanitario verso il muro facendo attenzione che il raccordo si innesti al canotto e muovere lateralmente il pezzo come da Figura 6 sino a quando il sanitario si aggancia alle staffe.

5) Per la rimozione alzare il sanitario sul davanti Figura 7.

## Back to wall Bidet

1) After having arranged the drains according to the technical drawings, fix the brackets to the wall following the dimensions in Figures 2-3.

2) Place the brackets behind the Bidet as in Figure 4.

3) Place the Zig-Zag (included in the box) at the back of the bidet following the instructions on the box. Then install faucets and siphon making sure that the outlet pipe comes out from the ceramic right to be inserted into the union at the wall. Place the bidet near the fixings and then connect the hose-pipes.

4) Push the bidet to the wall paying attention that the pipe is inserted into the hose and then move the bidet left and right as in Figure 6 until it gets fixed to the brackets.

5) For removing the Bidet, lift up the front part of the Bidet as in Figure 7.

Artceram srl

Via Monsignor Tenderini snc - 01033 Civita Castellana (vt) - Italia  
tel. 0761.599499 r.a. - www.artceram.it - e-mail: info@artceram.it

**fischer** 

## I

### Vi preghiamo di leggere le istruzioni prima di utilizzare il nuovo sedile copri-water

Il copriwater che avete acquistato è stato disegnato e prodotto con cura al fine di apportare all'ambiente bagno ed alla propria vita quotidiana comfort, qualità e bellezza.

Questo sedile è facile da pulire. Basta seguire alcuni semplici suggerimenti.

- Usare un sapone neutro.
- Copriwater e cerniere non devono essere lasciati umidi ma devono essere asciugati con un panno morbido.
- Se si utilizzano saponi abrasivi, corrosivi o a base di cloro per pulire il WC, evitare il contatto di queste sostanze con il sedile e con le cerniere. Comunque, nel pulire il WC, assicurarsi che il sedile sia nella posizione verticale fino a che il detersivo non sia completamente rimosso.

## GB

### Please read this instruction before using the seat cover

This toilet seat is – to the last detail – designed and manufactured with care with the purpose of adding to your bathroom – and your everyday life – comfort, quality and beauty.

This seat is easy to clean, with just a few simple directions for you to observe.

- Use a mild soap solution.
- Seat and hinges should not be left damp, but be dried with a soft cloth.
- When using abrasive, corrosive or chlorine based cleaners for the bowl, avoid contact with the seat and hinges. Therefore, when cleaning the bowl, make sure that seat and cover are in an upright position until all the cleaner has been flushed away.

## D

### Bitte lesen Sie folgenden Hinweis, bevor Sie Ihren neuen Sitz in Gebrauch nehmen.

Dieser WC-Sitz ist bis ins kleinste Detail mit Bedacht entwickelt und mit Sorgfalt hergestellt worden. Wenn Sie ein paar einfache Reinigungsanleitungen beachten, wird er Sie jeden Tag aufs Neue mit seiner Schönheit, seinem Komfort und seiner Qualität erfreuen.

- Für die Reinigung eine milde Seifenlösung verwenden.
- WC-Sitz und Scharniere nicht im feuchten Zustand lassen, sondern anschließend mit einem weichen Tuch abtrocknen.
- Sitz/Deckel und Scharniere dürfen nicht mit WC-Reinigern oder anderen chlorhaltigen, schleifenden oder ätzenden Reinigungsmitteln in Berührung kommen. Deshalb WC-Sitz und Deckel immer hochklappen, bis das Reinigungsmittel weggespült ist.

## F

### Lisez attentivement cette notice avant la mise en service de l'abattant.

L'abattant que vous venez d'acquérir a été conçu et fabriqué avec le plus d'attention possible dans le but d'apporter à votre salle de bains – ainsi qu'à votre vie quotidienne- du confort, de la qualité et de la beauté.

L'abattant est facile à entretenir. Il suffit d'observer quelques précautions de nettoyage.

- Utiliser de l'eau savonneuse ordinaire.
- Essuyer l'abattant soigneusement après le nettoyage.
- Eviter tout contact de l'abattant et des charnières avec les détartrants les produits à base de chlore ou d'acide ou tout autre produit à l'effet abrasive ou corrosive. Laisser en position relevée lunette et couvercle lors du nettoyage de la cuvette si vous utilisez des agents détartrants agissant par émulsion.

## E

### Por favor vea las instrucciones antes de empezar a usar el asiento para inodoro.

Este asiento para inodoro ha sido diseñado y fabricado observando todos los detalles mínimos con el objeto de proporcionar confort, calidad y belleza a su cuarto de baño y hacer más agradable su vida cotidiana.

Es fácil limpiar el asiento. Hay unas pocas y sencillas reglas que se debe observar:

- Limpiar el asiento con agua jabonosa.
- No se debe dejar húmedo el asiento debiéndose secarlo después de la limpieza.
- Evitar el contacto con el asiento y las bisagras de los detergentes habituales de limpieza del WC, así como de otros clóricos, abrasivos y corrosivos. Por eso es importante durante la limpieza mantener levantada la tapa hasta que los detergentes han sido expulsados por el agua del sifón.