

# CUP

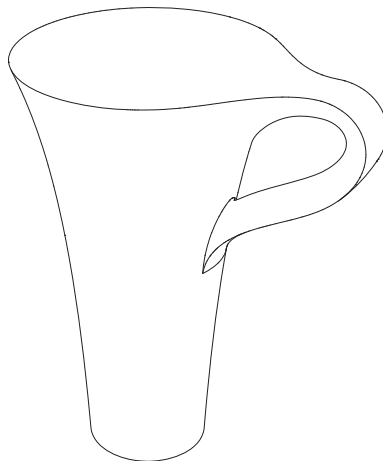
design Meneghello Paolelli Associati

# the.artceram

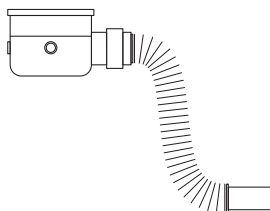
ISTRUZIONI DI MONTAGGIO ASSEMBLY INSTRUCTIONS

ELEMENTI PRESENTI NELLA CONFEZIONE  
YOU CAN FIND THE FOLLOWING PIECES INSIDE THE BOX

LAVABO  
WASHBASIN



SIFONE FLESSIBILE  
FLEXIBLE SIPHON



PIASTRA DI FISSAGGIO  
PLATE FIXING



PILETTA  
DRAIN



TASSELLI FIX  
ANCHORS FIX



ACCESSORI NECESSARI  
ACCESSORIES NEEDED

. TRAPANO  
. DRILL

. METRO  
. METER

. PENNA  
. PEN

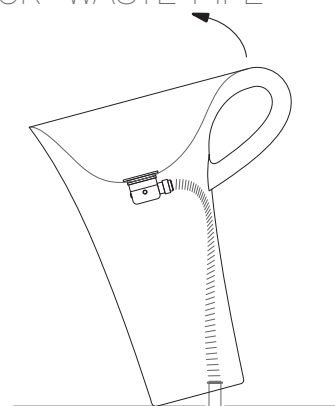
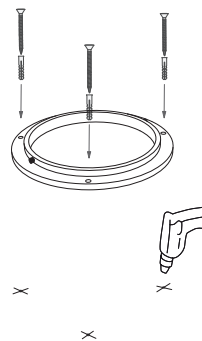
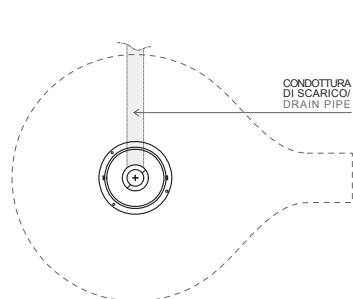
. SILICONE  
. SILICONE

MADE IN ITALY

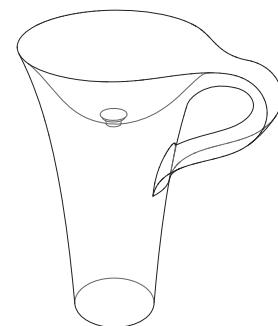
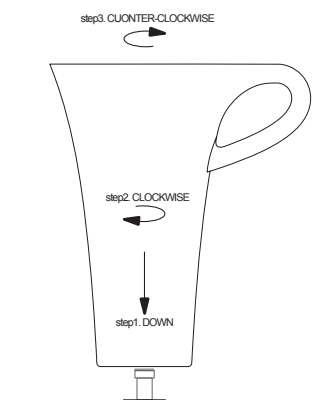
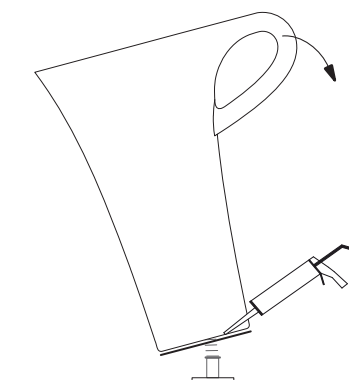


# ARTCERAM

## INSTALLAZIONE CENTROSTANZA / SCARICO A PAVIMENTO HOW TO INSTALL THE WASHBASIN WITH "FLOOR" WASTE-PIPE



1. Dopo aver predisposto gli scarichi a pavimento come da scheda tecnica, posizionare l'anello di fissaggio a terra, e segnare i fori per i tasselli. After having laid the floor draining pipe as the technical specification, place the fixed ring on the ground, and mark the holes for the anchors.
2. Rimuovere l'anello e, utilizzando una punta da 5 mm, forare il pavimento dove segnato; inserire i tasselli e procedere al fissaggio della piastra. Remove the ring and with a drill bit of 5 mm pierce where marked on the floor; place the anchors and proceed with the installation of the plate.
3. Installare il sifone alla braga di scarico a pavimento. ATTENZIONE: il cannotto flessibile di scarico e la pileta sono già installati nel lavabo. Install the siphon to the floor draining pipe. WARNING: the flexible drain tube and the drain are already installed into sink.



4. Siliconare la base del lavabo prima di appoggiarlo a pavimento; Use silicone to seal the base of the washbasin;
5. Posizionare il pezzo sull'anello a terra e girarlo in senso orario sino a quando non si innesta nell'apposita flangia. Ruotarlo poi di 30° in senso antiorario per bloccarlo, togliere il silicone in eccesso. Place the basin on the ring to the ground and turn it clockwise until it engages in the flange. Then turn 30° counterclockwise to lock, take away the silicone in excess.
6. Il lavabo ora è installato! Installare la rubinetteria a pavimento. The sink is now installed! Install the floor tap.



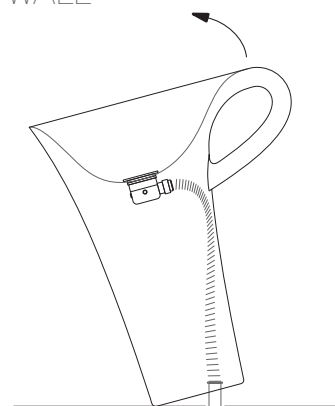
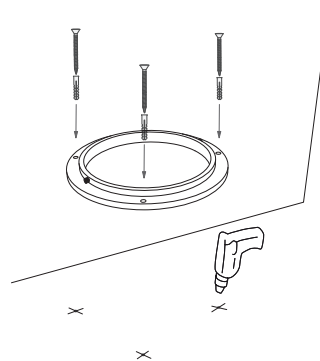
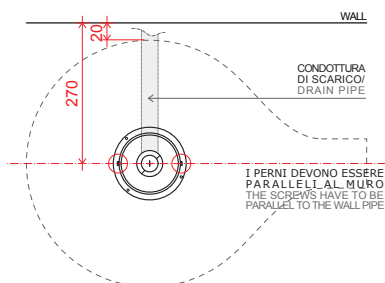
# CUP

design Meneghello Paoletti Associati

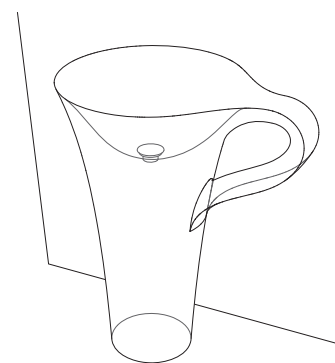
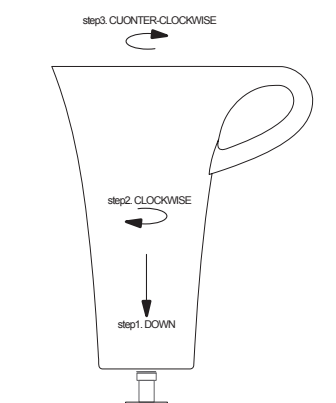
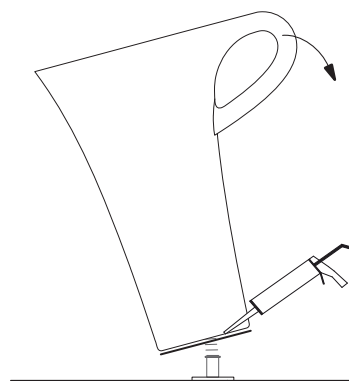
# the.artceram

ISTRUZIONI DI MONTAGGIO ASSEMBLY INSTRUCTIONS

## INSTALLAZIONE CENTROSTANZA / VICINO A PARETE HOW TO INSTALL THE WASHBASIN NEAR THE WALL



1. Posizionare l'anello di fissaggio a terra, e segnare i fori. **ATTENZIONE:** le bussole sull'anello a terra devono essere **PARALLELE** al muro (L.270mm); il lavabo montato avrà il manico sul lato dx e parallelo al muro, non è possibile avere la reversibilità del lavabo. Place the fixed ring on the ground, and mark the holes. **WARNING:** the screws have to be parallel to the wall pipe (L. 270 mm); the handle of the basin is on the right side and parallel to the wall, you can not have the reversibility of the basin.
2. Rimuovere l'anello e, utilizzando una punta da 5 mm, forare il pavimento dove segnato; inserire i tasselli e procedere al fissaggio della piastra. Remove the ring and with a drill bit of 5 mm pierce where marked on the floor; place the anchors and proceed with the installation of the plate.
3. Installare il sifone alla braga di scarico a pavimento. **ATTENZIONE:** il cannotto flessibile di scarico e la pileta sono già installati nel lavabo. Install the siphon to the floor draining pipe. **WARNING:** the flexible drain tube and the drain are already installed into sink.



4. Siliconare la base del lavabo prima di appoggarlo a pavimento; Use silicone to seal the base of the washbasin;
5. Posizionare il pezzo sull'anello a terra e girarlo in senso orario sino a quando esso non si innesta nell'apposita flangia. Ruotarlo poi di 30° in senso antiorario per bloccarlo, togliere il silicone in eccesso. Place the basin on the ring to the ground and turn it clockwise until it engages in the flange. Then turn 30° counterclockwise to lock, take away the silicone in excess.
6. Il lavabo ora è installato! Installare la rubinetteria a parete. Per un ottimale funzionalità si consiglia di regolare la portata della bocca di erogazione del rubinetto a 9/10 litri al minuto e direzionare il getto sulla base del bacino. The sink is now installed! Install the wall tap. For a good functionality, you have to regulate the water delivery to 9/10 liter per minute and direct the water jet to the base of the basin.

MADE IN ITALY



# ARTCERAM

# CUP

design Meneghello Paolelli Associati

# the.artceram

ISTRUZIONI DI MONTAGGIO ASSEMBLY INSTRUCTIONS



LIVINGTEC  
LIVINGTEC

## CARATTERISTICHE, USO E MANUTENZIONE CHARACTERISTICS, USE AND MAINTENANCE

E' prodotto con un materiale compatto la sua composizione è a base idrato di allumina e una bassa percentuale di resina poliestere acrilica materiale piacevole al tatto, la sua omogeneità e brillantezza, il colore lo raggiunge totalmente grazie ad un trattamento di lucidatura, prodotto da trattare con cura ed attenzione .

The livintec is a compact, not porous material. Its composition is based on hydrate of alumina and a small percentage of resins polyester acrylic, a material pleasant to the touch. This material is so uniform and bright thanks to a polish treatment. Please, take care and attention.

## CONSIGLI PER LA PULIZIA CLEANING ADVICES

Lavare la superficie dei lavabi esclusivamente con prodotti neutri liquidi. Per risciacquare e asciugare usare: spugne non abrasive, panni morbidi o pelle di "daino".

Wash the surface only with fluid neutral products; to remove soap and dry, use only not-pot scourers, soft clothes or deerskin.

## COSE DA NON USARE DON'T USE FOR CLEANING

Pagliette d'acciaio, prodotti anticalcare e prodotti contenenti acidi.

Wire wool, anti-limestone products and acid products.

MADE IN ITALY



# ARTCERAM