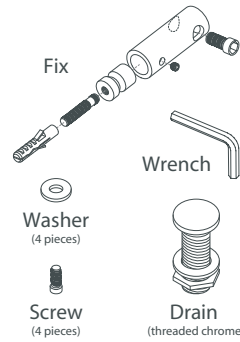
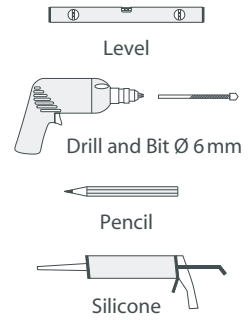




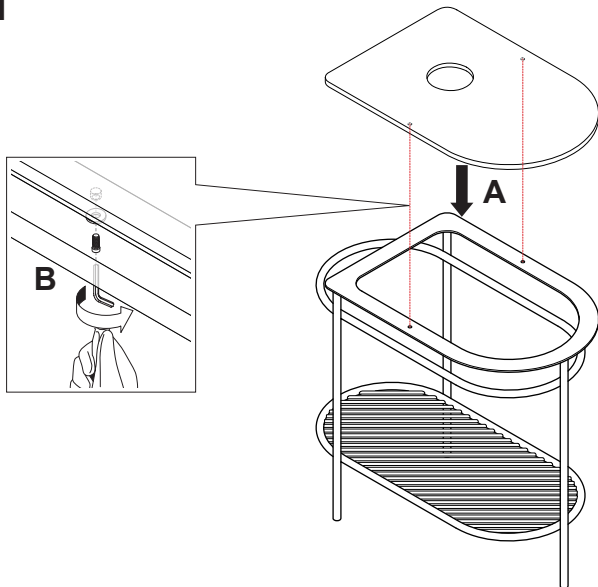
Included



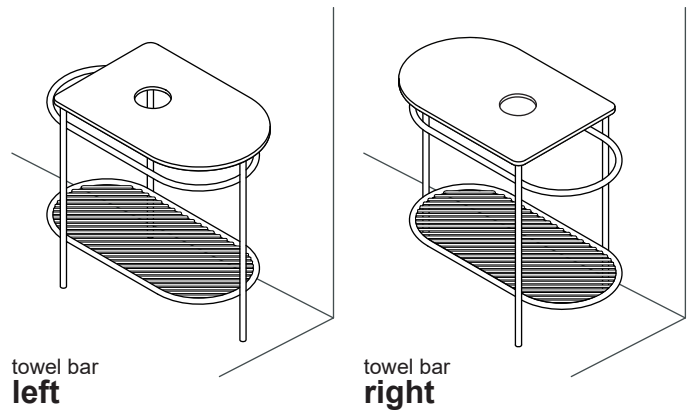
Not Included



1



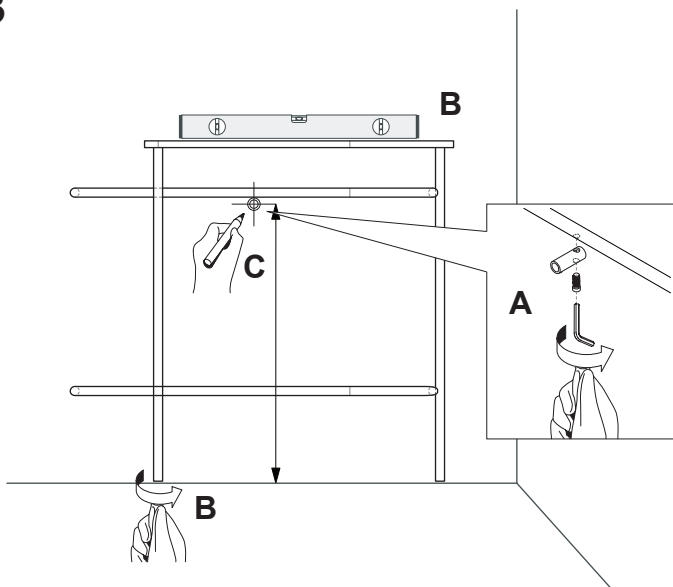
2



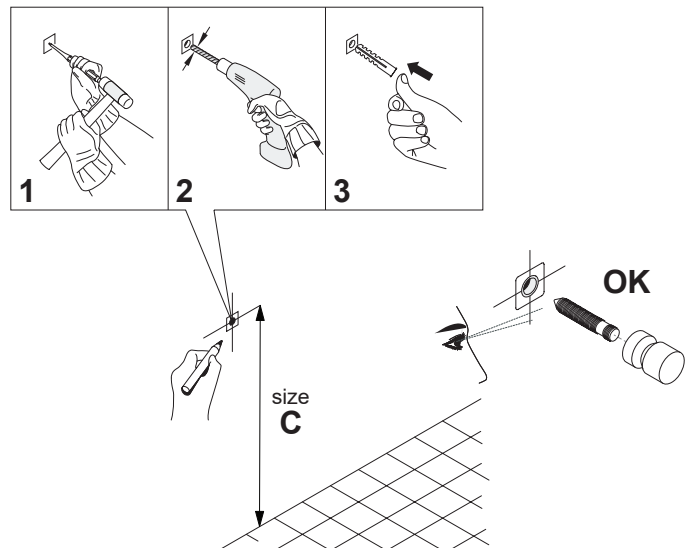
Prima di procedere al fissaggio a muro, definire il verso della struttura, se con barra porta asciugamani a DX o SX

Before fixing the article to the wall, the direction of the structure - towel bar on the right or left side - must be defined

3



4



FLAIR 3.0 SYSTEM

Una sola struttura installabile sia a destra che a sinistra, ruotandola di 180°, su cui posizionare tutti i lavabi da appoggio selezionati per voi! Abbiamo voluto "aprire" il mondo di Flair anche agli altri lavabi da appoggio delle nostre collezioni: Atelier, Rombo, Millerighe e Cognac

A unique structure that can be installed on both sides (left and right) with a simple 180° rotation and on which countertop basins we have selected can be mounted! For this reason, the Flair was extended to other countertop basins of other collections: Atelier, Rombo, Millerighe and Cognac

ATTENZIONE!

Sul piano di marmo non è possibile installare la rubinetteria
Fare attenzione a non rigare il marmo strisciando il lavabo

WARNING!

On the marble top a faucet cannot be installed
Be careful not to scratch the marble while crawling the sink



Atelier
ATL001



Cognac 42
COL001



Rombo
OSL009



Cognac 35
COL004

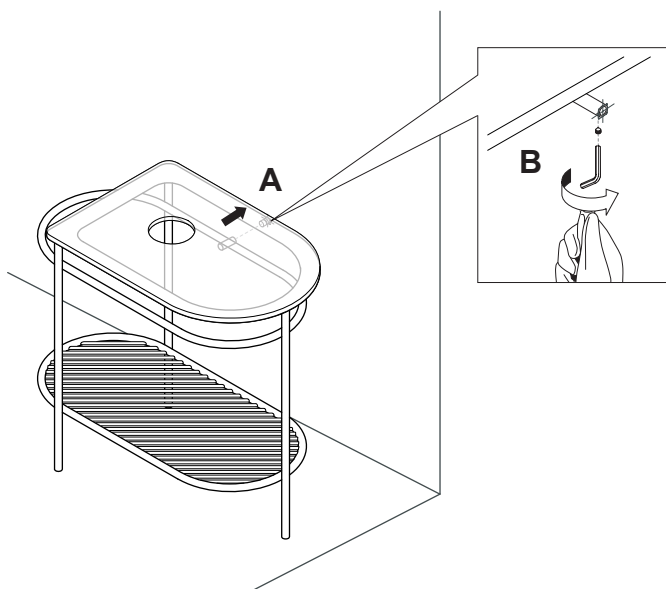


Millerighe
OSL010



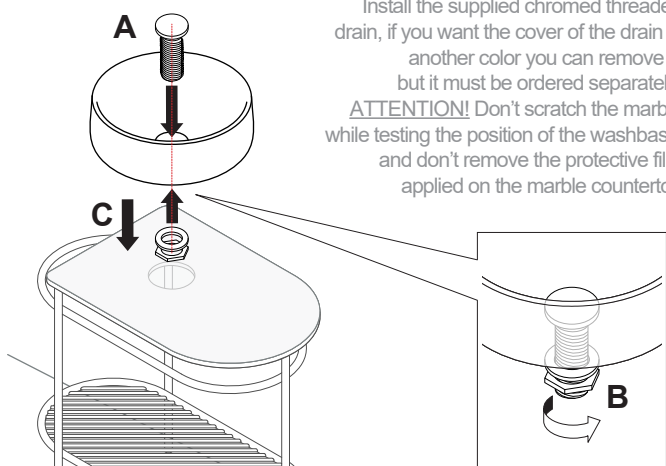
Cognac 48
COL002

5



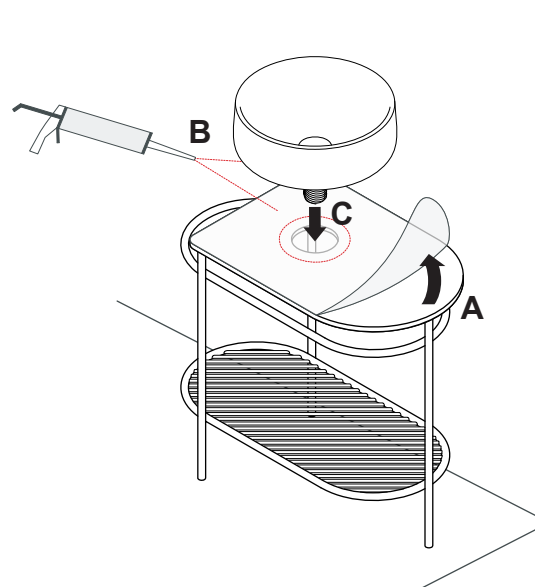
6

Installare la piletta filettata cromata in dotazione, se si vuole la cover della piletta di un altro colore la si può smontare, ma deve essere ordinata a parte.
ATTENZIONE! Per non rigare il marmo fare le prove di posizionamento del lavabo prescelto senza togliere la pellicola protettiva applicata sul piano



Install the supplied chromed threaded drain, if you want the cover of the drain in another color you can remove it, but it must be ordered separately.
ATTENTION! Don't scratch the marble while testing the position of the washbasin and don't remove the protective film applied on the marble countertop

7



FLAIR 3.0 SYSTEM

La struttura a 3 gambe diventa un sistema completo e molto articolato, grazie alle nuove finiture dei piani in marmo sagomato e all'aggiunta di pratici contenitori posizionabili con estrema facilità per creare combinazioni creative flessibili e personalizzate a seconda delle esigenze

The three-footed structure becomes an articulated and complete system thanks to the new finishes of the marble tops and with the addition of small cabinets that can be easily positioned to create flexible and customized opportunity that meet any customers' demand

ATTENZIONE!

Dopo aver installato correttamente i raccordi idrici procedere con il montaggio della parte inferiore

WARNING!

After installing successfully the water connections proceed with the assembly of the bottom part

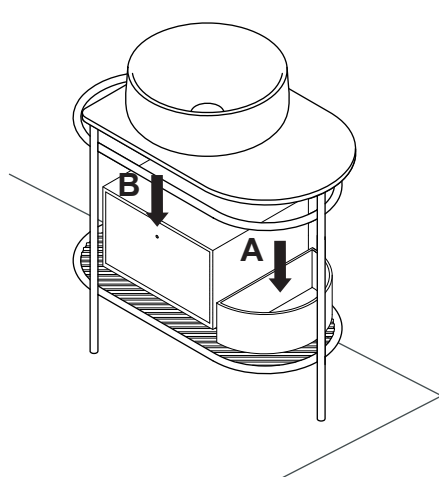


cassetto centrale e
cesto a mezzaluna in legno laccato
lacquered wood central drawer
and side half-moon basket

8

Per installare i contenitori: prima posizionare sulla griglia inferiore il cesto a mezzaluna e poi mettere accanto il cassetto centrale

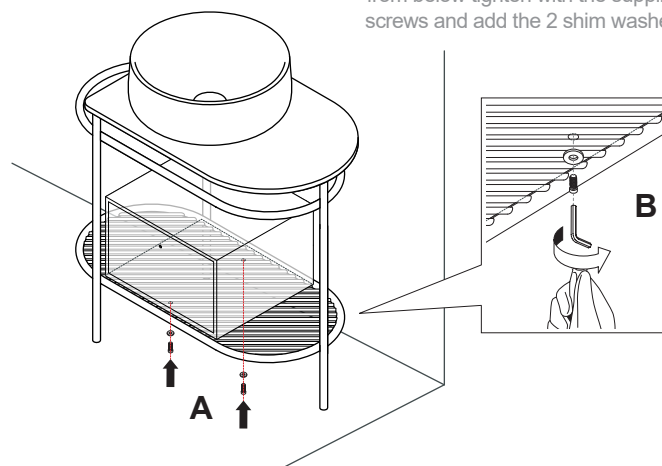
To install the small cabinets: first place the half-moon basket on the lower grid shelf and then put the central drawer next to it



9

Il cassetto deve essere fissato al centro della struttura, da sotto andare a serrare con le viti in dotazione e aggiungere le 2 rondelle a spessore

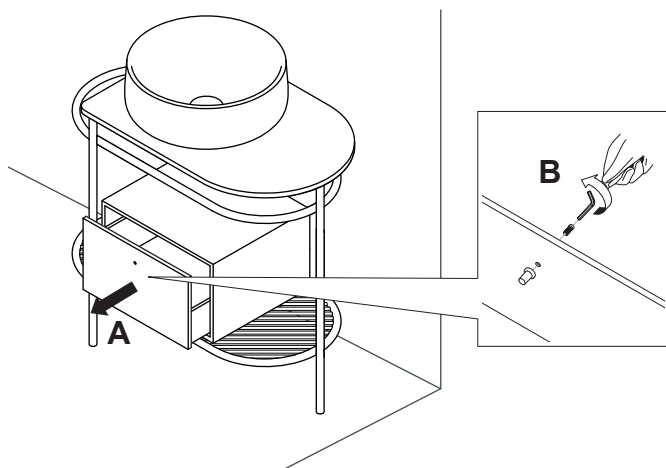
The drawer must be fixed in the center of the structure, from below tighten with the supplied screws and add the 2 shim washers



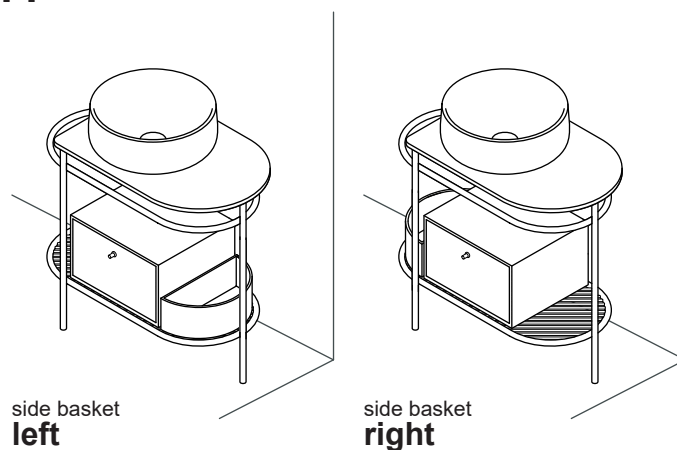
10

All'interno del cassetto troverete tutta la ferramenta necessaria per montare il pomello sul frontale

Inside the drawer you will find all the necessary hardware to fix the knob on the front



11

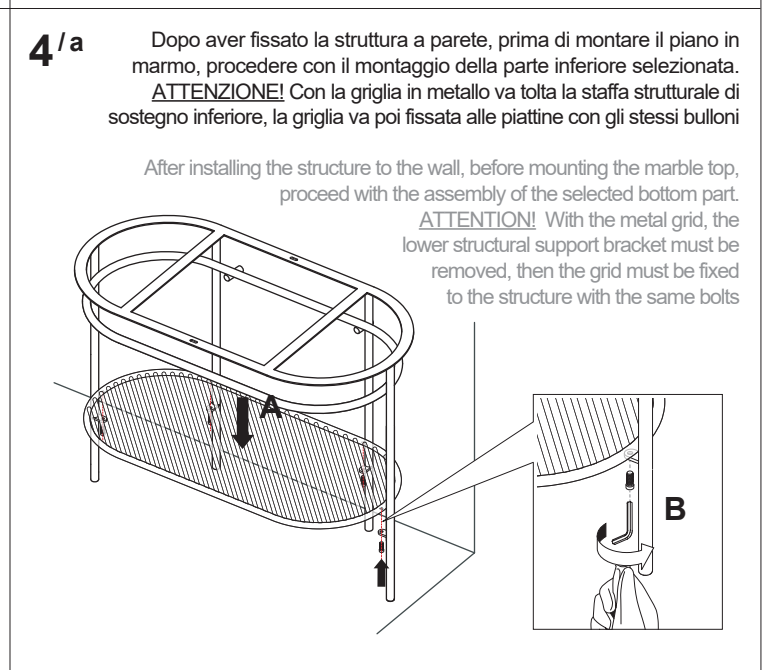
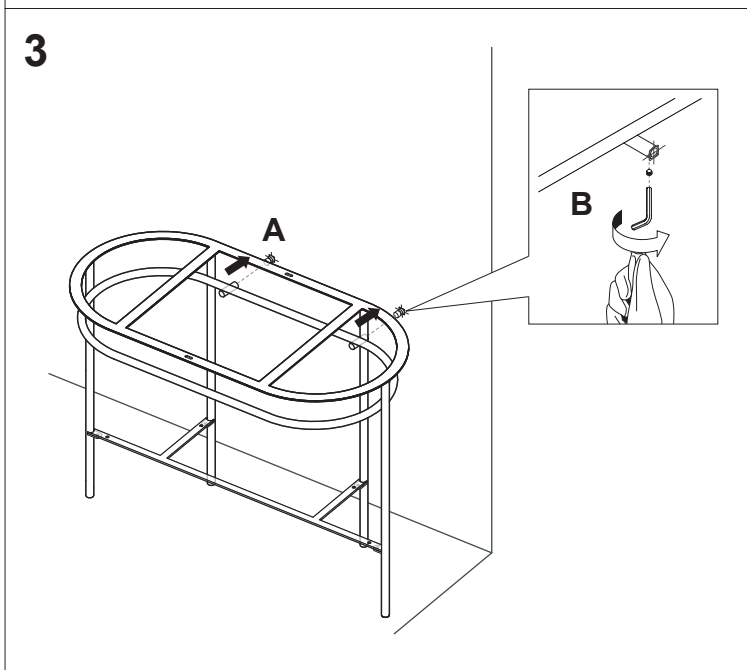
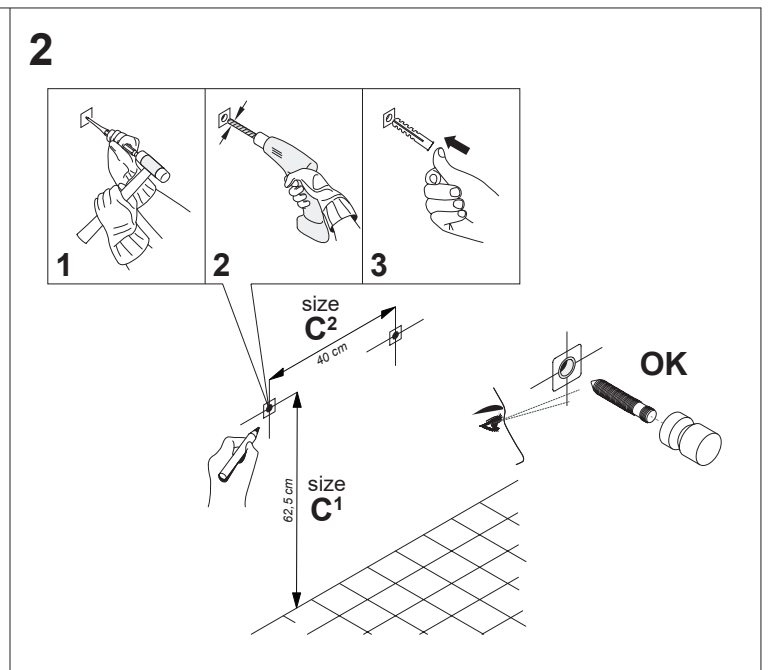
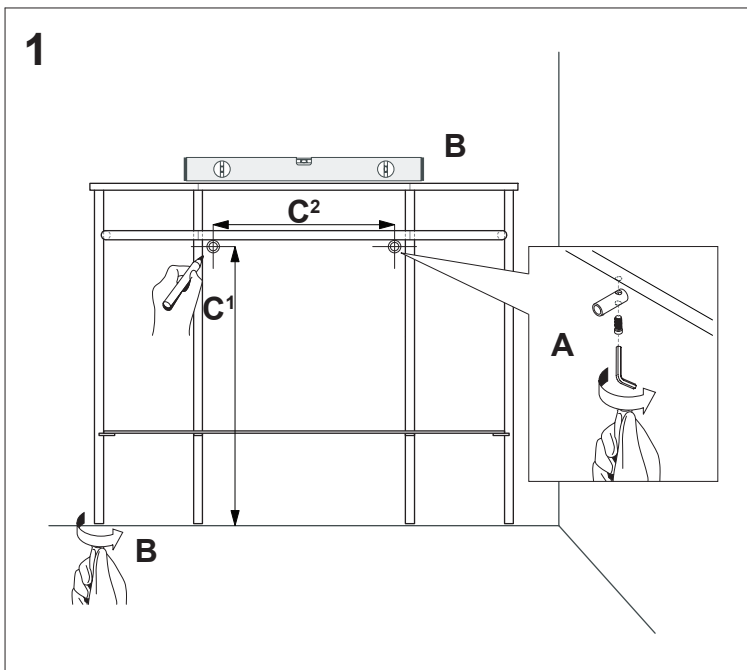
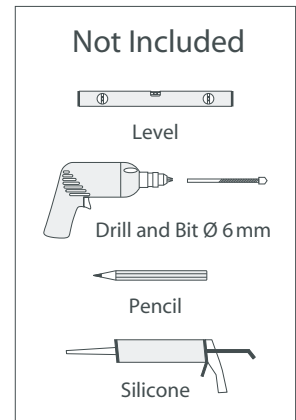
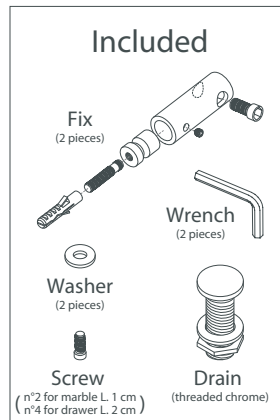


side basket
left

side basket
right

Il cesto a mezzaluna è a libera installazione, può essere posizionato a DX o SX

The half-moon basket is free-standing, it can be placed on right or left side



FLAIR 4.0 SYSTEM

Una nuova configurazione inedita per il sistema Flair, dove abbiamo esplorato nuovi linguaggi per un'idea di bagno non convenzionale. Un prodotto fuori dall'ordinario per chi è alla ricerca di qualcosa di diverso! Con la sigla "4.0" vogliamo rimandare idealmente alle "4 gambe" della struttura, che si differenzia subito dalla precedente (3.0 ovvero tre gambe). Le dimensioni più importanti, ma seppur contenute, permettono di installare ben 9 dei nostri lavabi appositamente selezionati. Le forme adolcite ed un look iconico fanno sì che Flair 4.0 abbia uno stile senza tempo, dove bellezza è sinonimo di funzionalità e leggerezza.

This is a brand new design for the Flair system where new expressions have been explored in order to create an unconventional idea of a bathroom. A very special product for people searching something special! The "4.0" recalls the idea of the 4 feet of the structure that differs from the previous one (3.0 - three-footed structure). Dimensions are bigger but not exceptional and allow to install 9 different basins which are purposely selected. The soft shapes and the iconic look of the Flair 4.0 give it an evergreen style where beauty is synonymous with functionality and beauty.

ATTENZIONE!

Fare attenzione a non rigare il marmo strisciando il lavabo / Sul piano non è possibile installare la rubinetteria

WARNING!

Be careful not to scratch the marble by crawling the sink / On the marble top a faucet cannot be installed



Atelier
ATL002



Atelier
ATL001



Rombo
OSL009



Millerighe
OSL010



Cognac 55
COL003



Cognac 42
COL001



Cognac 35
COL004



Cognac 48
COL002

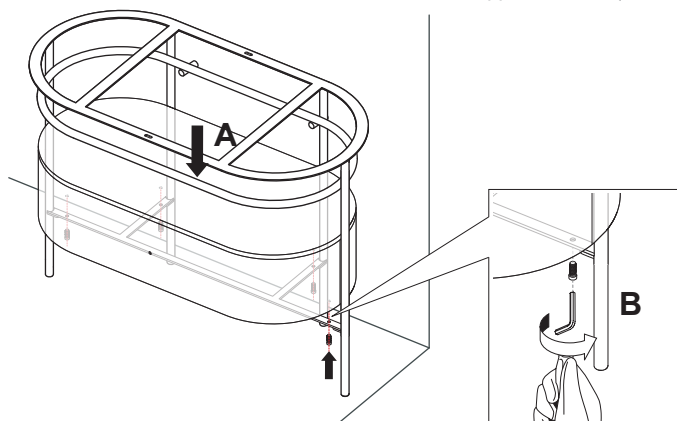


Cognac 68
COL005

4/b.1

Opzione con cassetto in legno laccato: posizionarlo sulla a staffa strutturale di sostegno inferiore e poi andare a serrare il tutto con le 4 viti in dotazione (L. 2 cm)

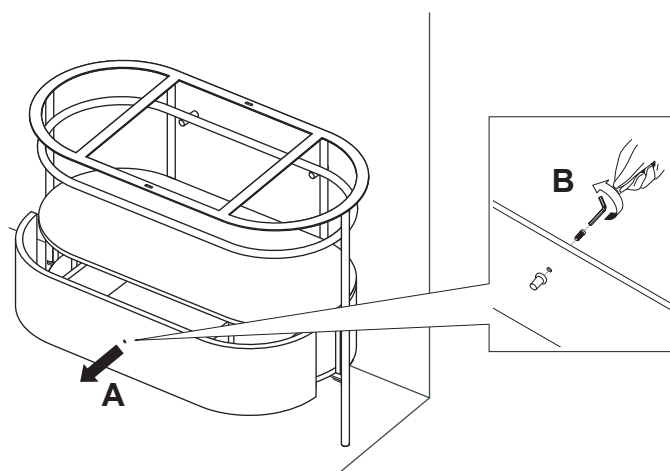
Option with lacquered wood drawer: place it on the lower structural support bracket and tighten with the 4 supplied screws (L. 2 cm)



4/b.2

All'interno del cassetto troverete tutta la ferramenta necessaria per montare il pomello sul frontale

Inside the drawer you will find all the necessary hardware to fix the knob on the front



FLAIR 4.0 SYSTEM

La struttura a 4 gambe con l'iconica forma a "biscotto" permette di installare sul piano di marmo anche i lavabi ovali più grandi e, come le altre nostre strutture, è estremamente versatile e personalizzabile grazie alla possibilità di scegliere per la parte inferiore tra il cassettone sagomato o il ripiano a griglia che seguono la forma del top superiore.

The four-footed structure with its iconic "cookie" shape allows to install on its marble top also the bigger oval basins. As for the other structures, this is extremely versatile and can be customized thanks to the selection of the bottom cabinet or grid shelf that match the shape of the top.

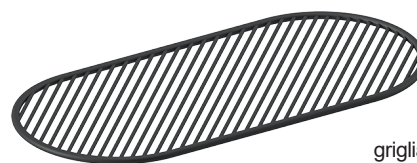
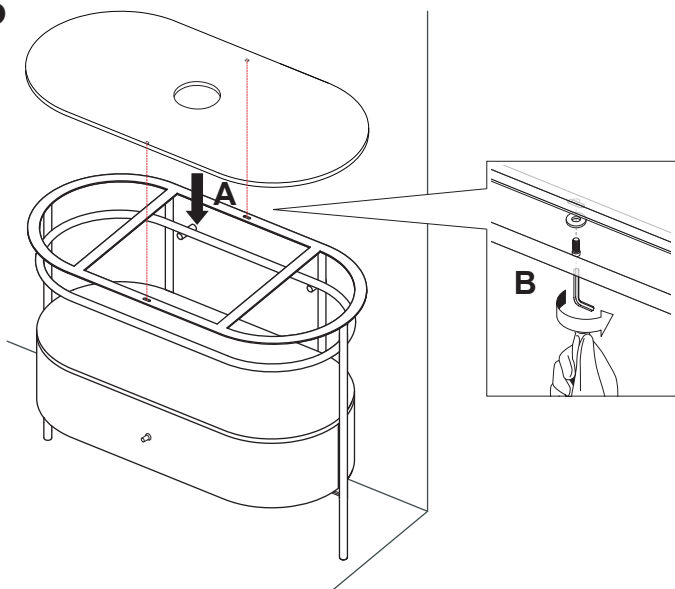
ATTENZIONE!

Installare la parte inferiore prima di passare al montaggio del piano in marmo

WARNING!

Install the bottom part before proceeding to the assembly of the marble top

5



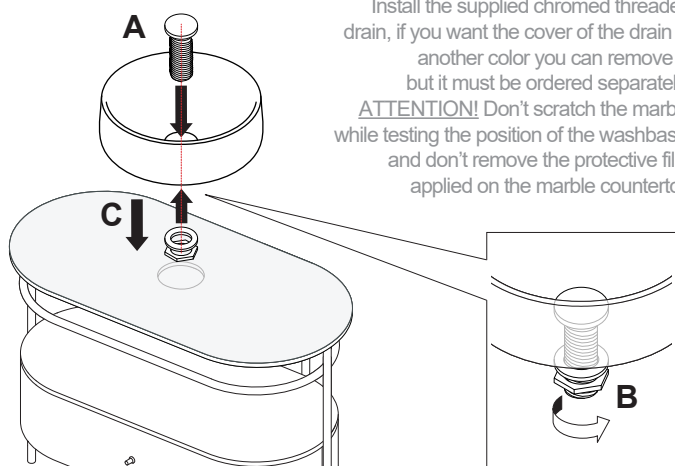
griglia in metallo
metal grid shelf



cassettone in legno laccato
lacquered wood drawer

6

Installare la piletta filettata cromata in dotazione, se si vuole la cover della piletta di un altro colore la si può smontare, ma deve essere ordinata a parte. **ATTENZIONE!** Per non rigare il marmo fare le prove di posizionamento del lavabo prescelto senza togliere la pellicola protettiva applicata sul piano



Install the supplied chromed threaded drain, if you want the cover of the drain in another color you can remove it, but it must be ordered separately. **ATTENZIONE!** Don't scratch the marble while testing the position of the washbasin and don't remove the protective film applied on the marble countertop

7

