

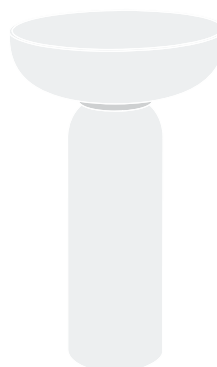
## JOLIE SYSTEM

Il lavabo a colonna Jolie si può vestire e comporre a proprio piacimento, in un perfetto mix&match!

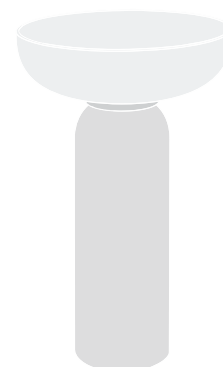
Oltre ai colori CLASSIC, l'elemento inferiore può essere così esaltato al meglio scegliendo tra le nuove finiture materiche - MARMI&GRANIGLIE - che possono essere accostate al dettaglio "gioiello" dell'anello in metallo verniciato a scelta tra colorazioni.

The freestanding basin Jolie can be dressed up and composed in a perfect mix&match!

In addition to CLASSIC colors, the bottom element can be exalted by selecting new solid finishes - MARBLES&GRIT - that can match the "jewel idea" of the varnished metal ring to choose from 3 colors.



DRESSING/01

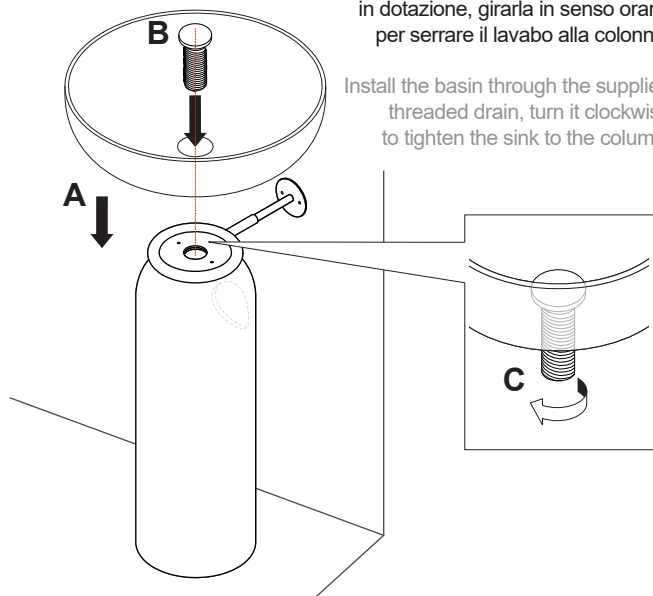


DRESSING/02

**5**

Installare il lavabo tramite la piletta filettata in dotazione, girarla in senso orario per serrare il lavabo alla colonna.

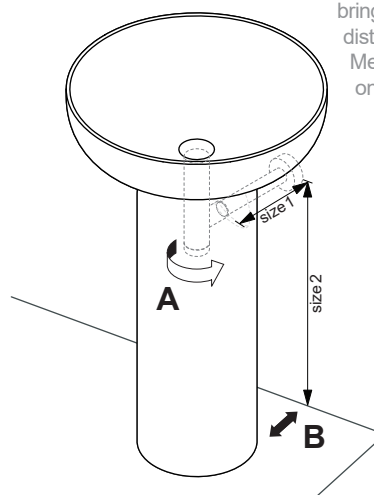
Install the basin through the supplied threaded drain, turn it clockwise to tighten the sink to the column.



**6**

Installare il sifone all'interno della colonna, avvicinare il tutto e regolare la distanza dal muro del supporto. Prendere la misura del canotto da inserire nel sifone, considerando anche le braghe di innesto.

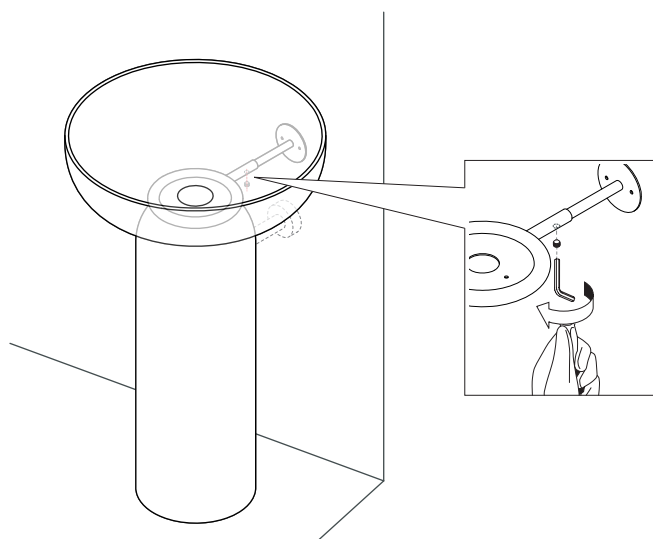
Install the siphon inside the column, bring everything closer and adjust the distance from the wall of the support. Measure the height of the discharge on the wall and place the drain pipe at the same height.



**7**

Fissare il supporto a muro alla lunghezza desiderata.

Fix the wall bracket to the desired length.



**8**

Dopo aver fatto tutti i collegamenti idrici, fissare con le apposite viti il supporto a muro e mettere i relativi coprivite neri in dotazione.

After having made all the water connections, fix the wall support with the screws and put the relative black screw covers supplied.

