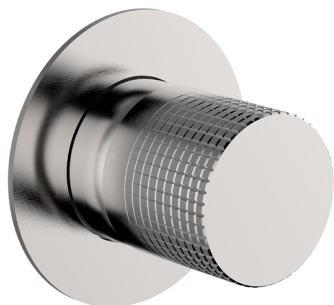


Parte esterna monocomando doccia incasso X32

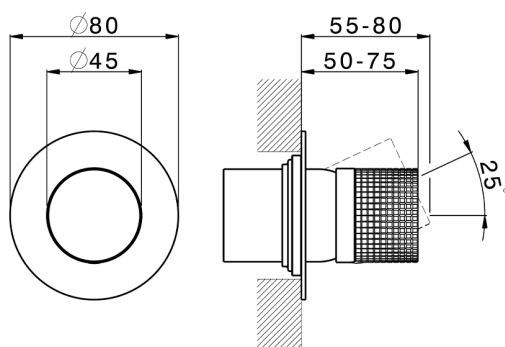
MODELLO **X1003000**

Parte esterna monocomando doccia incasso, senza parte incasso, per art. ZA005300-ZA005301, Inox AISI 316L



FINITURE DISPONIBILI

-  **5H** 5H Dark Brass Brushed
-  **5L** 5L Black Titanium Spazzolato
-  **5N** 5N Oro Rosa Spazzolato
-  **D1** D1 Inox Spazzolato

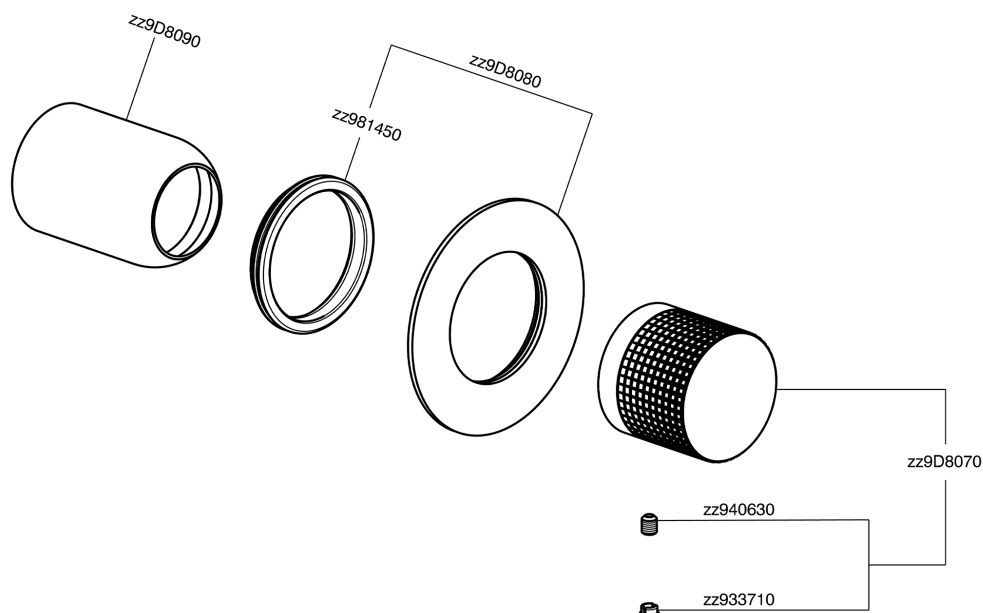


CARATTERISTICHE

Installazione **Incasso**
 Parti Incasso necessarie **ZA005301**
ZA005300



Parte esterna monocomando doccia incasso X32



X1003000

<https://www.cisal.it/parte-esterna-monocomando-doccia-incasso-x32x1003000>


Parte incasso monocomando doccia INCASSO

MODELLO **ZA005301**

Parte incasso monocomando doccia, doccia incasso 1/2", senza parte esterna, con silenzianti



FINITURE DISPONIBILI

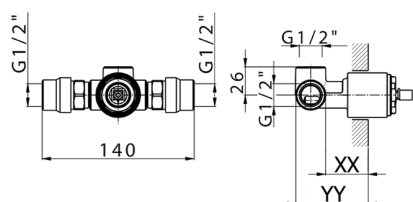
 **04** 04 Senza Finitura

CARATTERISTICHE

Ricambio Cartuccia **ZZ94035000**

Incasso **1**

Cartuccia Monocomando 35 mm



Piastra/Plate/Plaque/Platte/Placa

2-3mm: XX 27-47 YY 54-74

10mm: XX 16-40 YY 43-68



Parte incasso monocomando doccia INCASSO

MODELLO **ZA005300**

Parte incasso monocomando doccia, doccia incasso 1/2", senza parte esterna



FINITURE DISPONIBILI



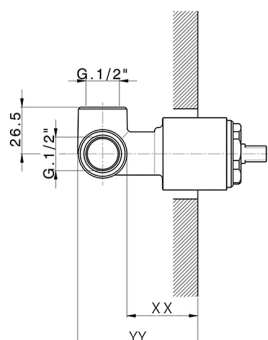
04 04 Senza Finitura

CARATTERISTICHE

Ricambio Cartuccia **ZZ94035000**

Incasso **1**

Cartuccia Monocomando 35 mm



Piastra/Plate/Plaque/Platte/Placa

2-3mm: XX 27-47 YY 54-74

10mm: XX 16-40 YY 43-68



2023-07-24