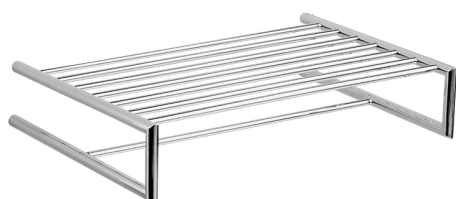


Griglia porta salviette ACCESSORI BAGNO

MODELLO **SY090300**

Griglia porta salviette

FINITURE DISPONIBILI



21 21 Cromo



2B 2B Nichel Lucido



2F 2F Nichel Spazzolato



2P 2P Oro Rosa



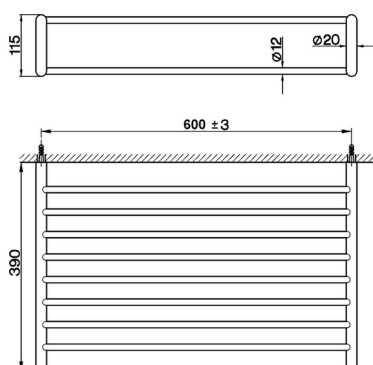
2Q 2Q Black Titanium



40 40 Nero Opaco



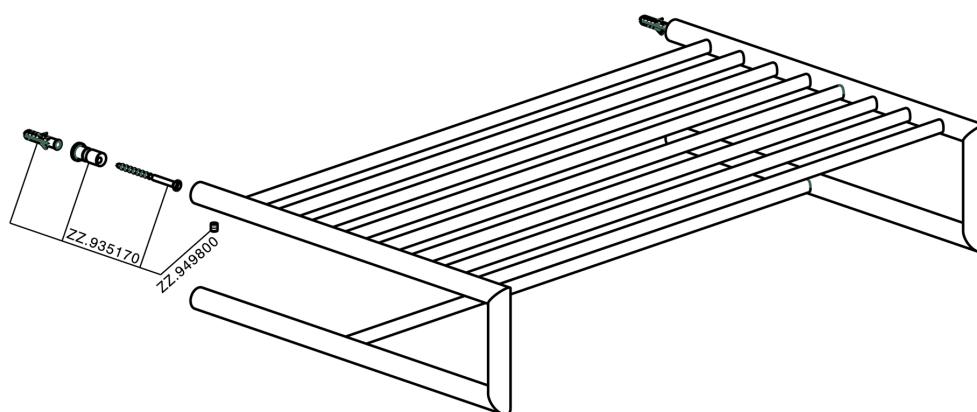
4Q 4Q Bianco Opaco



CARATTERISTICHE



Griglia porta salviette ACCESSORI BAGNO



SY090300

<https://www.cisal.it/griglia-porta-salviette-accessori-bagnosy090300>

2023-08-23