

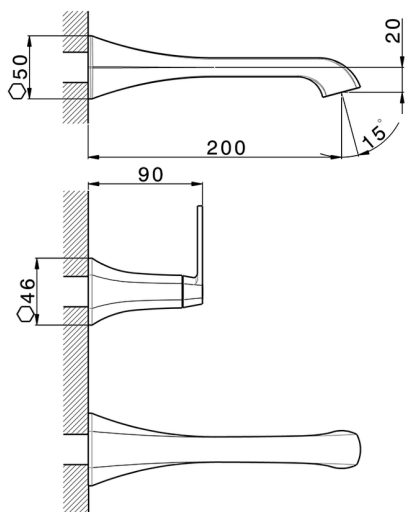
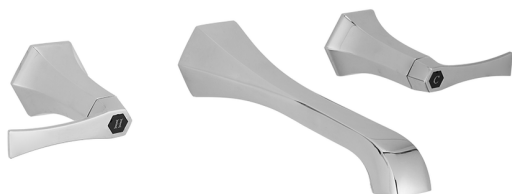
## Parte esterna lavabo a parete CHERIE

MODELLO **CF013510**

Parte esterna lavabo a parete, senza parte incasso, per art. ZA033511

### FINITURE DISPONIBILI

- 
**6T** 6T Cromo/Nero Opaco
- 
**7C** 7C Oro/Nero Opaco
- 
**7D** 7D Nichel Lucido/Nero Opaco
- 
**7E** 7E Oro Rosa/Nero Opaco



### CARATTERISTICHE

Installazione **Incasso**  
 Parti Incasso necessarie **ZA033511**



## Parte incasso lavabo a parete INCASSO

MODELLO **ZA033511**

Parte incasso lavabo a parete, con vitone destro e sinistro

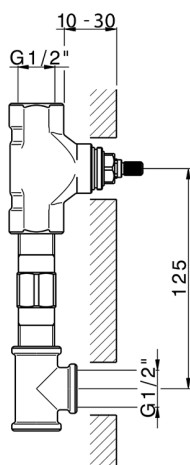
FINITURE DISPONIBILI



**04** 04 Senza Finitura

CARATTERISTICHE

Incasso **1**



2023-08-18