

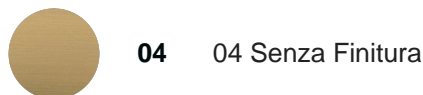
Parte incasso monocomando vasca-doccia INCASSO

MODELLO **ZA000230**

Parte incasso monocomando vasca-doccia,deviatore rotativo 2 uscite,senza parte esterna,con scatola di protezione



FINITURE DISPONIBILI

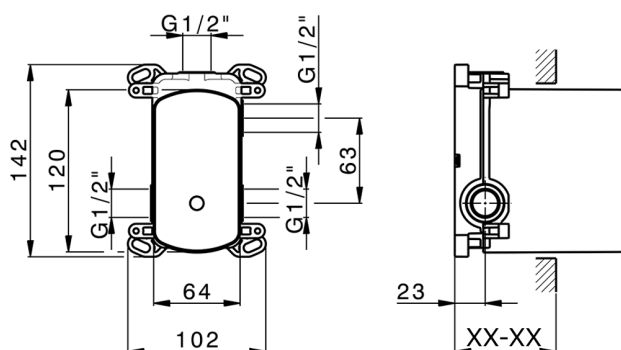


CARATTERISTICHE

Ricambio Cartuccia **ZZ95409000**

Incasso **1**

Cartuccia Monocomando 35 mm



Piastra/Plate/Plaque/Platte/Placa

2-3mm: XX 65-85

10mm: XX 60-80



EcoStop

Con il Dispositivo EcoStop l'apertura dell'acqua avviene con un punto duro al 50% circa della portata. Un fermo a metà apertura, da vincere con una leggera forza solo e soltanto quando ci sia una reale necessità di richiesta d'acqua alla massima portata. Ciò permette di consumare fino al 50% in meno di acqua.



2023-07-25